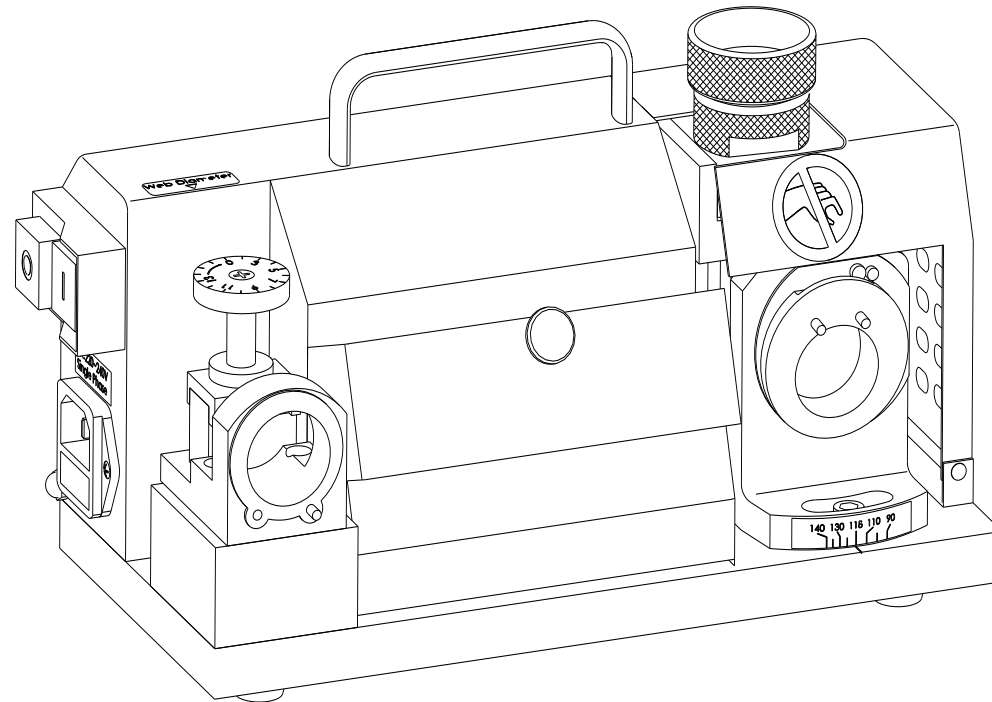


Заточной станок модели GS -1

РУКОВОДСТВО ПО ЭКСПЛУАТАЦИИ



Содержание

I	Требования безопасности	стр. 4
II	Устройство станка	стр. 9
III	Инструкция по установке станка	стр. 12
IV	Тип сверла для заточки	стр. 14
V	Стандартные шаги работы	стр. 15
VI	Использование металлических шайб	стр. 22
VII	Использование устройства для параллельного выставления	стр. 23
VIII	Замена шлифовального круга и техническое обслуживание станка	стр. 24
IX	Устранение неисправностей	стр. 28

Утилизация

Не выбрасывайте электроприборы вместе с несортированными бытовыми отходами, используйте специальные центры переработки.

Свяжитесь с местными органами власти для получения информации о системах сбора.

Если электрические приборы вывозятся на свалки, опасные вещества могут просочиться в подземные воды и попасть в пищевую цепь, повреждая здоровье и благополучие.

При замене старой техники новой, продавец юридически обязан принять обратно старое оборудование для утилизации, по крайней мере, бесплатно.

I. Требования безопасности:

Заземлите электроинструмент как предназначенный для использования в цепи питания с номинальным напряжением не менее 150 вольт:

Чтобы уменьшить риск возникновения пожара, поражения электрическим током и получения травм при использовании электроинструмента, основные правила техники безопасности, в том числе следующие, должны быть всегда выполнены:

Прочитайте все эти инструкции и запомните их прежде чем пытаться управлять этим изделием.

Внимание!



1. - Содержите рабочую зону в чистоте.
 - Помните, что беспорядок в зоне и на станке приводят к травмам.
2. - Рассмотрите среду рабочей зоны
 - Не подвергайте инструмент воздействию дождя.
 - Не используйте инструменты в сырых или влажных местах.
 - Рабочее место должно быть хорошо освещено.
 - Не используйте инструменты в присутствии легковоспламеняющихся жидкостей и газов.
3. - Защита от поражения электрическим током
 - Избегайте контакта с заземленными поверхностями (например, трубы, радиаторы, плиты, холодильники)
4. - Держите других лиц в стороне от станка

- Не позволяйте лицам, особенно детям, не участвующим в работе, трогать инструмент или удлинитель и держите их подальше от рабочего места.

- Убирайте в хранилище неиспользуемые инструменты

- Когда вы ими не пользуетесь, инструменты должны храниться в сухом заблокированном , недоступном для детей месте.

5. - Не перегружайте инструмент

- Он будет делать работу лучше и безопаснее при скоростях, для которых он предназначен.

6. - Используйте соответствующий методам обработки инструмент

- Не перегружайте небольшие инструменты тогда, когда необходимо использовать инструмент для тяжелых режимов обработки

- Не используйте средства для непредназначенных целей, например не используйте фрезы для отрезания веток или распила бревен.

7. - Одевайтесь правильно

- Не надевайте свободную одежду или украшения, они могут попасть в движущиеся части.

- Нескользящая обувь рекомендуется при работе на открытом воздухе.

- Носите головной убор для защиты длинных волос.

8. - Используйте защиту

- Используйте очки.

- Используйте лицевую маску или респиратор, если рабочие операции создают пыль.

9. - Подключите оборудование для отвода пыли

- Если станок предназначен для подключения оборудования удаления и сбора пыли, обеспечьте подключение этих систем и используемого имущества.

10.- Не используйте шнур не по назначению

- Никогда не выдергивайте шнур, чтобы отключить его из розетки. Держите шнур вдали от источников тепла, масла и острых режущих кромок.

11. - Обезопасьте работу

- По возможности использовать зажимы или тиски для проведения работ. Это более безопасно, чем использование ваших рук.

12. - Не перенапрягайтесь

- Твердо стойте на ногах и держите баланс в любое время.

13. - Поддерживайте инструменты в хорошем состоянии.

- Инструменты должны быть острыми и чистыми для лучшей и безопасной работы.

- Следуйте инструкциям по смазке и замене аксессуаров.

- Периодически осматривайте шнур и, в случае повреждения, ремонтируйте его в авторизованном сервисном центре.

- Периодически проверяйте удлинители и заменяйте при повреждении.

- Держите ручки сухими и чистыми.

14. - Отключайте инструменты

- Когда они не используются, перед обслуживанием и при смене таких аксессуаров, как ножи и резак, станок должен быть отключен от питания.

15. - Снимите регулировочные и гаечные ключи

- Сформируйте привычку удалять гаечные и ключи для регулировки из станка перед его включением.

16. - Избегайте случайного включения

- Убедитесь, что переключатель находится в положении "ВЫКЛ" при подключении разъема

17. - Использование на открытом воздухе

- Когда инструмент используется на открытом воздухе, используйте удлинители, которые предназначены для наружного использования .

18. - Будьте бдительны

- Смотрите, что вы делаете, мыслите здраво и не работайте на станке тогда, когда вы устали.

19. - Проверьте детали после возможных повреждений

- Перед дальнейшим использованием станка после возможных повреждений, он должен быть тщательно проверен с целью определения его работоспособности.

- Проверьте равномерность движения подвижных частей, неисправности в деталях, монтаже и любые другие условия, которые могут повлиять на его работу.

- Защитная или другая часть, которые повреждены, должны быть надлежащим образом отремонтированы или заменены в авторизованном сервисном центре, если иное не указано в инструкции по эксплуатации.

- Дефектные переключатели должны быть заменены в авторизованном сервисном центре.

- Не используйте станок, если вводной выключатель не включил его и не выключил.

20. - Предупреждение

- Использование любого аксессуара или приспособления, не рекомендованного в этой инструкции, может представлять риск получения травмы.

21. - Ремонтуйте станок у квалифицированного специалиста.

- Это электрический инструмент соответствует требованиям соответствующих правил безопасности. Ремонт должен осуществляться квалифицированными лицами с использованием оригинальных запасных частей, в противном случае это может привести к значительной опасности для пользователя.

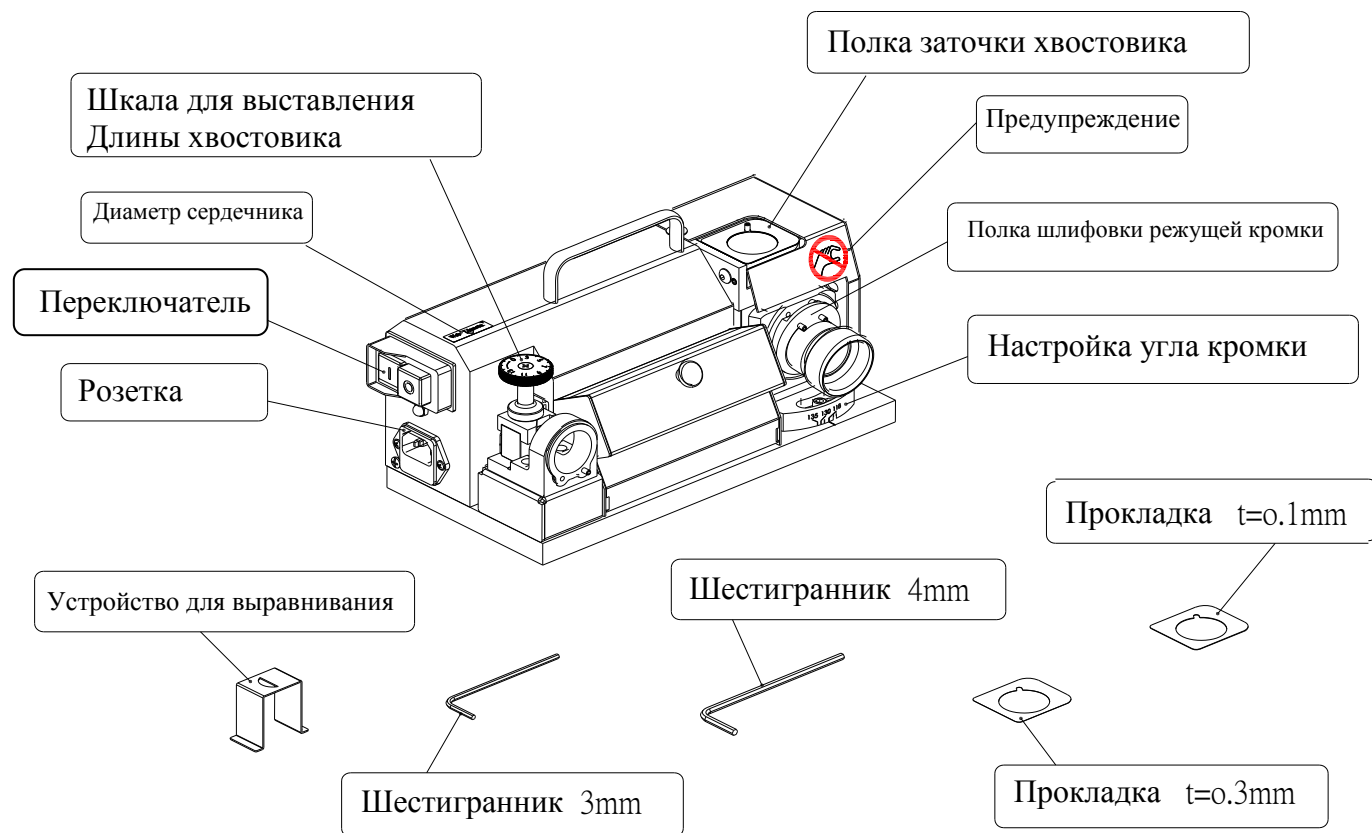
22. - Пожалуйста, используйте сжатый воздух пневмораспылителя для того, чтобы удалить частицы металла, которые остались внутри защиты шлифовального круга по окончании шлифовальных работ.

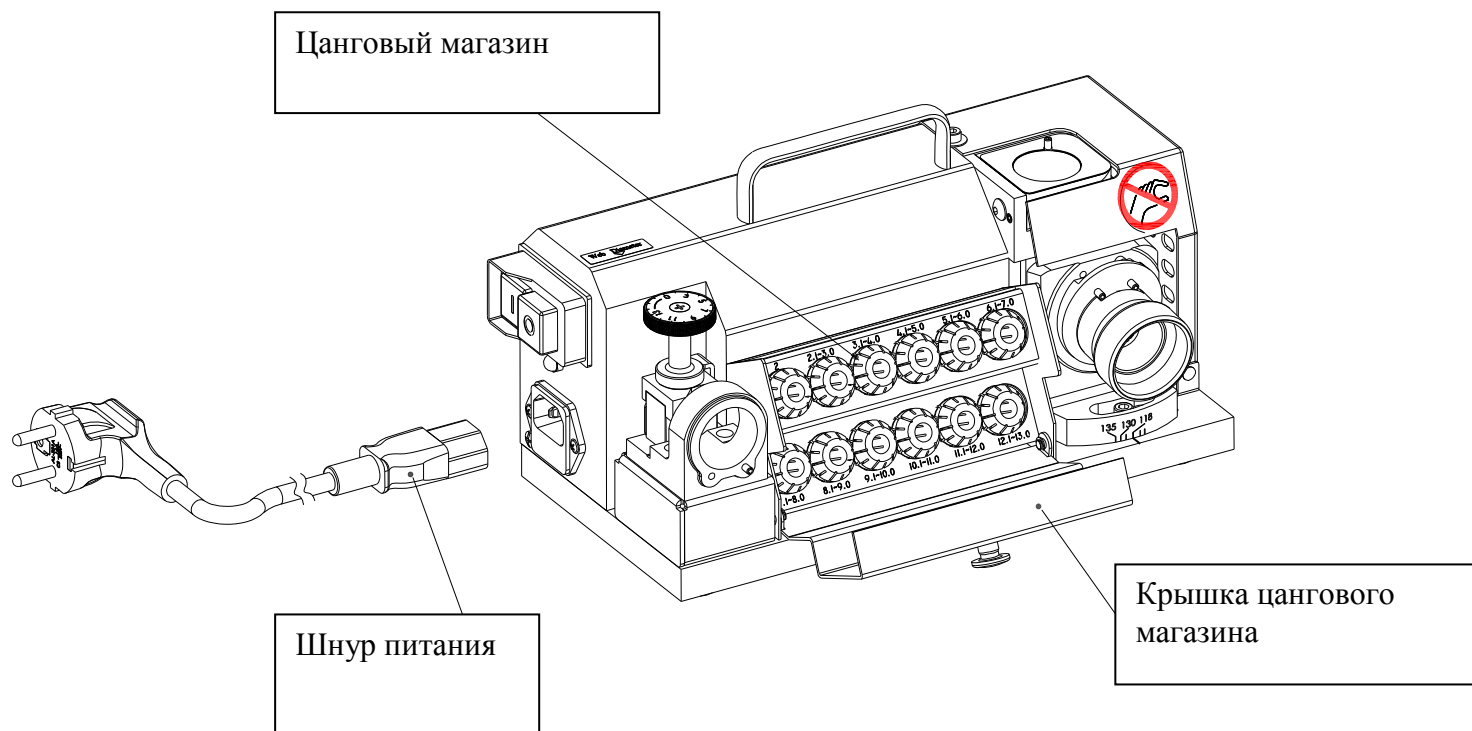
23. -Пожалуйста, очистите упор регулировки и два шлифовальных уступа после окончания шлифовальных работ.

Взвешенный уровень звукового давления:

$L_p, \text{ экв} = 66,24 \text{ дБ (А)}$ $L_p, \text{ экв} = 66,8 \text{ дБ (А)}$

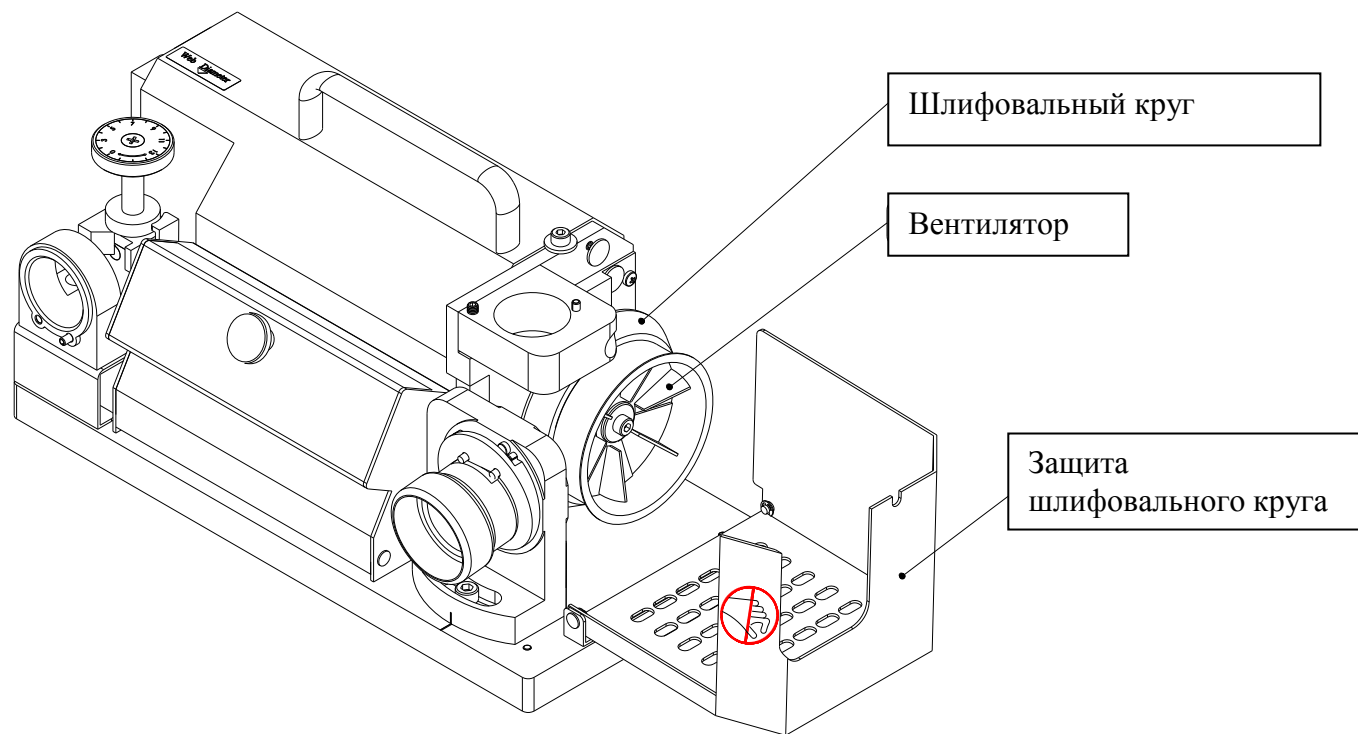
II Устройство станка:





Встроенный цанговый магазин

Стандартный диаметр под сверла: $\varnothing 2\text{mm} \sim \varnothing 13\text{mm}$



Высококачественный CBN шлифовальный круг (Стандартная принадлежность)

III. Инструкция по установке станка

A. Выбор места:

1. Пожалуйста, размещайте устройство на горизонтальном рабочем столе на высоте 1м от уровня пола.
2. Место должно быть сухим, вдали от каких-либо жидкостей.
3. Убедитесь, что розетка и линия электропитания устанавливаются в нужном месте.

B. Питающая сеть:

Убедитесь, что источник питания на напряжение 220В или 110В в зависимости от вашего региона.

Пожалуйста, проверьте, что вводной выключатель находится в выключенном положении, прежде чем подключаться к сетевой розетке.

Проверка работоспособности двигателя:

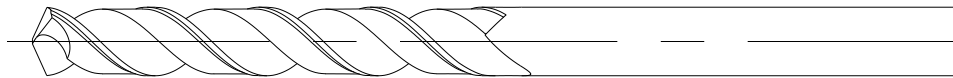
1. Подключите шнур питания в розетку
2. Проверьте, чтобы крышка защиты шлифовального круга была завинчена
3. Включите и сразу выключите станок, чтобы проверить вращение ротора
4. Включите вводной выключатель и послушайте как машина работает.

(Если на станке стоит электродвигатель постоянного тока с угольными щетками, то небольшой скрежет нормален)

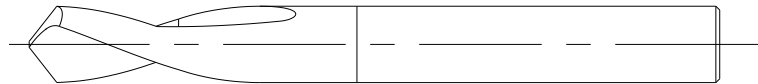
IV. Типы сверл для заточки

Модель 1 и 11, конструкция General HSS / карбидное спиральное сверло.

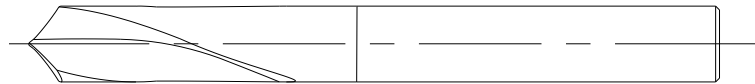
Универсальные спиральные сверла



Разметочные ЧПУ Сверла 120°



Разметочные ЧПУ Сверла 90° (образец № 11)



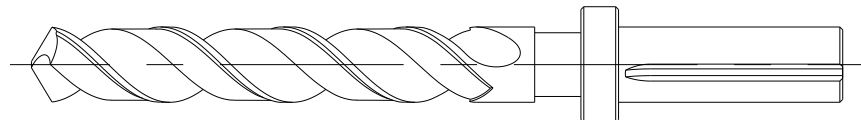
Спиральные сверла с коническим хвостовиком



Сверла для глубокого и поверхностного сверления



Шпиндельные сверла



V. Стандартная последовательность операций:

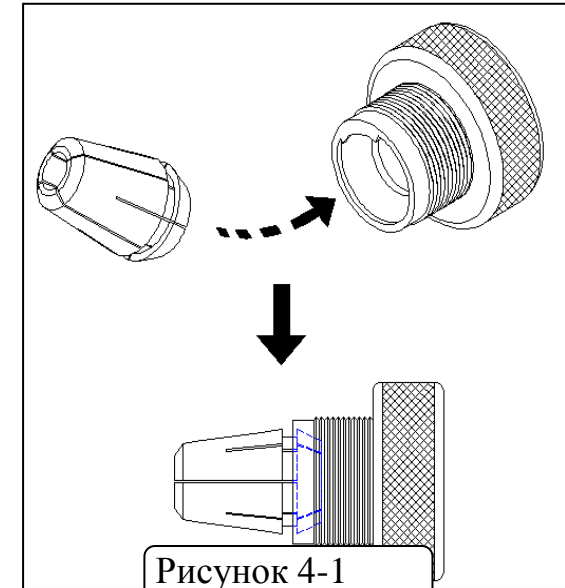
1. Определите материал сверла для того, чтобы выбрать шлифовальный круг:
 - Сверла материала HSS используются с шлифовальным кругом типа CBN (стандарт)
 - Карбид / Вольфрам используются с шлифовальным кругом типа SDC

2. Подбор правильной цанги:

- Измерьте диаметр сверла и выберите тот же размер цанги. Например: 5 мм сверло, используйте 5 мм цангу; 5,5 мм сверло, используется 6 мм цанга.

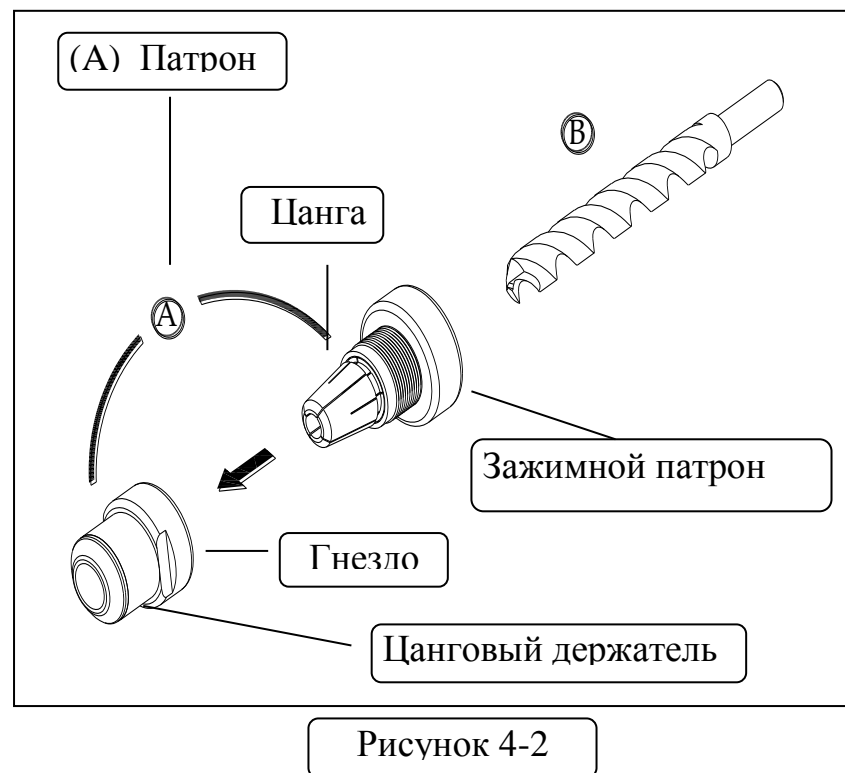
3. Убедитесь в том, что внутри цанги и цангового держателя нет пыли и обломков.

4. Вставьте цангу в цанговый держатель на 45° градусов: (Рисунок 4 - 1)



5. Шаги сборки:

(B) Сверло, (A) Вставьте цангу в цанговый держатель и закрепите их зажимной гайкой
(Рисунок 4 - 2)



※ Закрепите установленный патрон так, чтобы сверло захватилось держателем, не закрепляйте патрон слишком сильно. Пожалуйста, оставьте место для последующих корректировок позиционирования сверла.

6. Шкала регулировки диаметра сердечника сверла:

Установка шкалы на нулевой у р о в е нь.

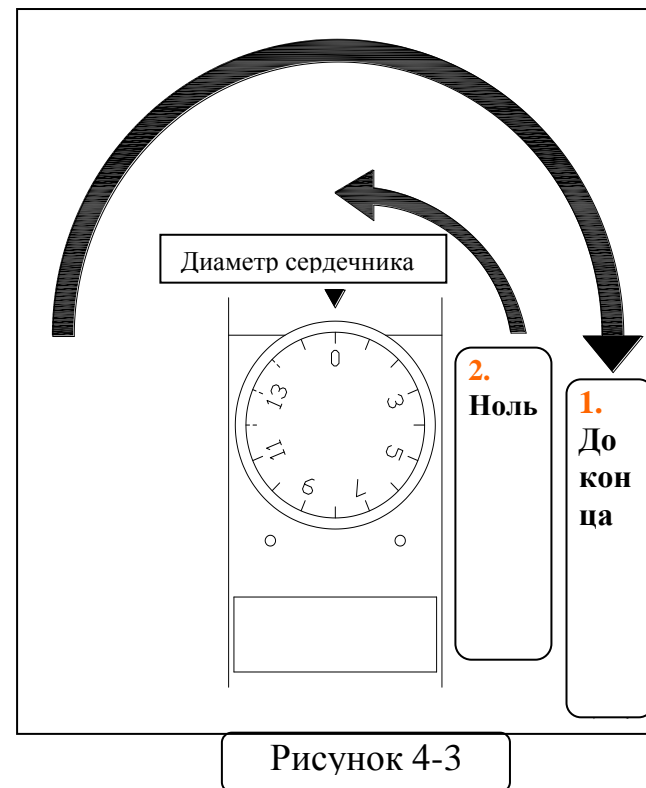
1. Поверните регулятор до конца по часовой стрелке.
2. Затем установите регулятор на «ноль».

Регулировка: Установите масштаб регулятора согласно диаметру сверла.

Например: 5 мм сверло, установлен на уровне 5

Например: 5.6мм сверло, установлен на уровне 6

Например: 5.2mm сверло, установлен на уровне 6



【 Е с л и длина сверла короче первоначальной длины после многократной заточки, то шкала должна быть увеличена до того размера, пока передний край не станет параллелен слоту зажимной г а й к и .】

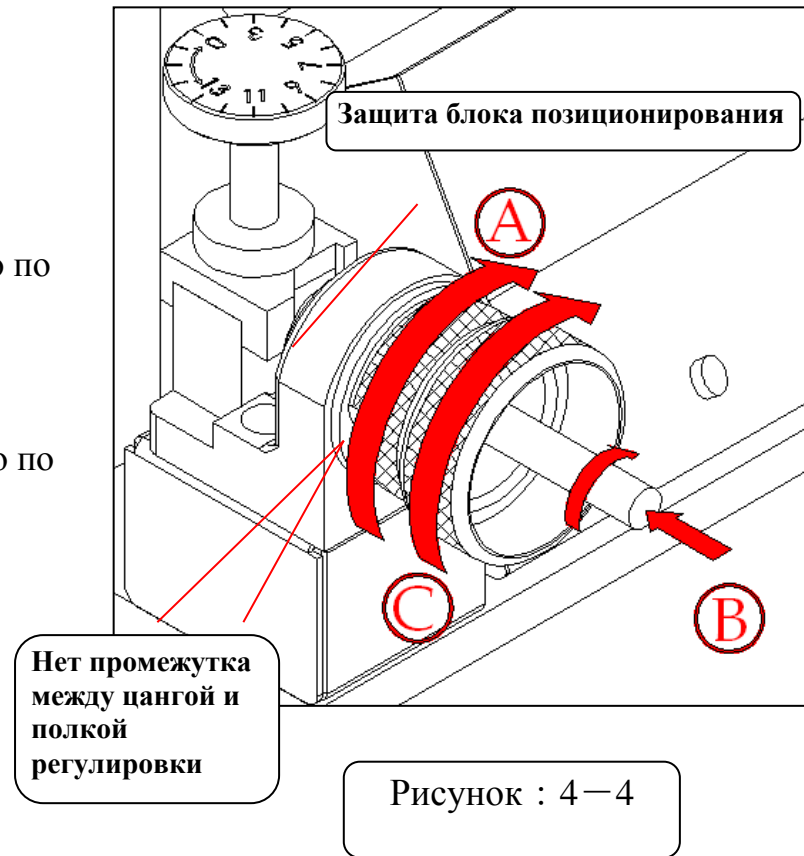
※ Для шлифования **спиральных сверл с напайками**, пожалуйста, выставьте масштаб больше, чем его первоначальный диаметр.

※ Для шлифования **сверла глубокого бурения** увеличьте корректировку по шкале Диаметра сердечника (диаметр x 2).

Например: Глубокое отверстие, диаметром 5 мм, масштаб диаметра сердечника следует скорректировать выше 10.

7. Позиционирование сверла:

- A. Плотно вставьте патрон в полку регулировки и поверните его по часовой стрелке до конца.
- B. Прижмите сверло до конца и медленно поворачивайте сверло по часовой стрелке, пока оно не будет заблокировано блоком позиционирования.
- C. Затяните зажимные гайки и патрон по часовой стрелке.
- D. Вытащите патрон, повернув его против часовой стрелки.



Всегда выдерживайте параллельность, прежде чем начать шлифовальные работы.

Примечание: После вытаскивания патрона, пожалуйста, убедитесь, что режущая кромка сверла параллельна со слотом зажимной гайки, если они не параллельны, повторно отрегулируйте его.



Вы также можете использовать устройства выравнивания для проверки параллельности. (См. стр. 23. Для использования устройства выравнивания)

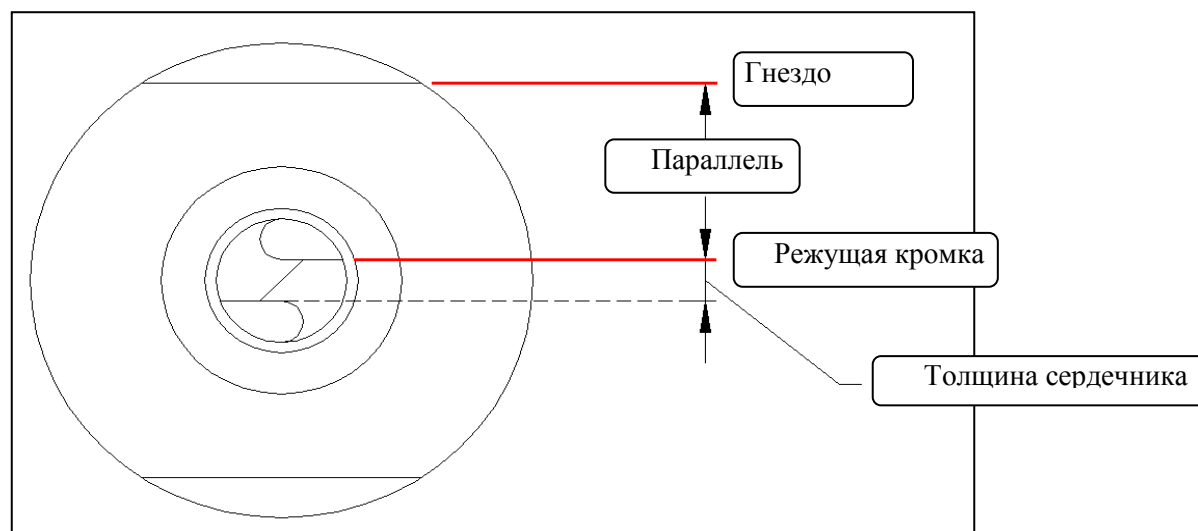


Рисунок 4-5



8. Ш л и ф о в к а режущей кромки: (Угол режущей кромки)

Включите переключатель, когда вращение двигателя стабильно (около 10 секунд), вставьте патрон в шлифовальную полку и внимательно их соедините.



Пожалуйста, проверьте угол режущей кромки перед началом шлифовальных работ.

Слот фиксированной зажимной гайки должен быть прикреплен двумя штифтами к шлифовальной полке.

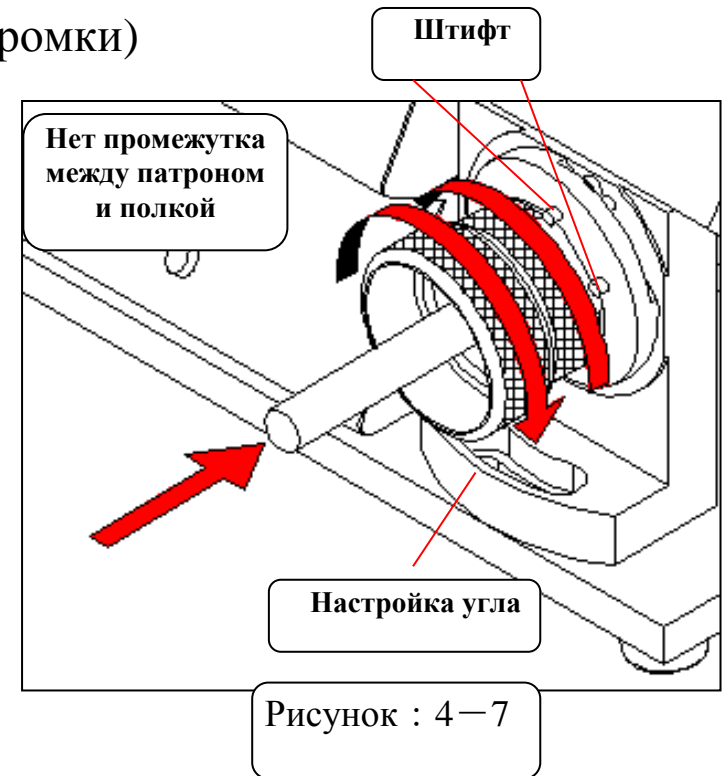
Шлифуйте сверло, сдвигая влево и вправо, пока шум не прекратится.

Переверните и шлифуйте таким же способом. (Рис. 4-7)

- Угол режущей кромки можно регулировать. (М о д е л ь 1 = $118^\circ \sim 135^\circ$, модель 11 = $90^\circ \sim 140^\circ$)



Во время шлифовки, пожалуйста, не держите корпус сверла, это может повлиять на точность шлифовки.



9. Заточка сердечника / центра:

Мягко вставьте патрон в полку заточки сердечника до достижения проскальзывания, затем шлифуйте сверло, перемещая влево и вправо, пока шум не прекратится. Выньте патрон, переверните и так же отшлифуйте.



Пожалуйста, во время изъятия или вставки патрона убедитесь, что центральная часть слота зажима гайки выровнена по оси.

Прокладки толщиной 0,1 мм и 0,3 мм предоставлены для регулировки размера толщины сердечника.

Пожалуйста, ознакомьтесь с использованием металлических прокладок на стр. 22.

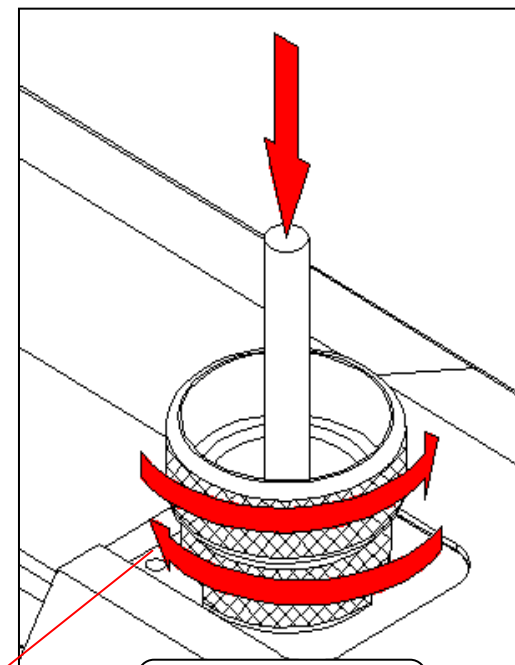
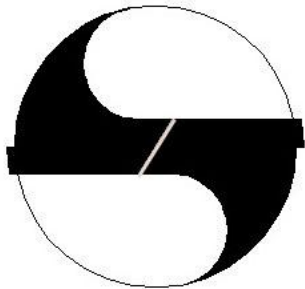
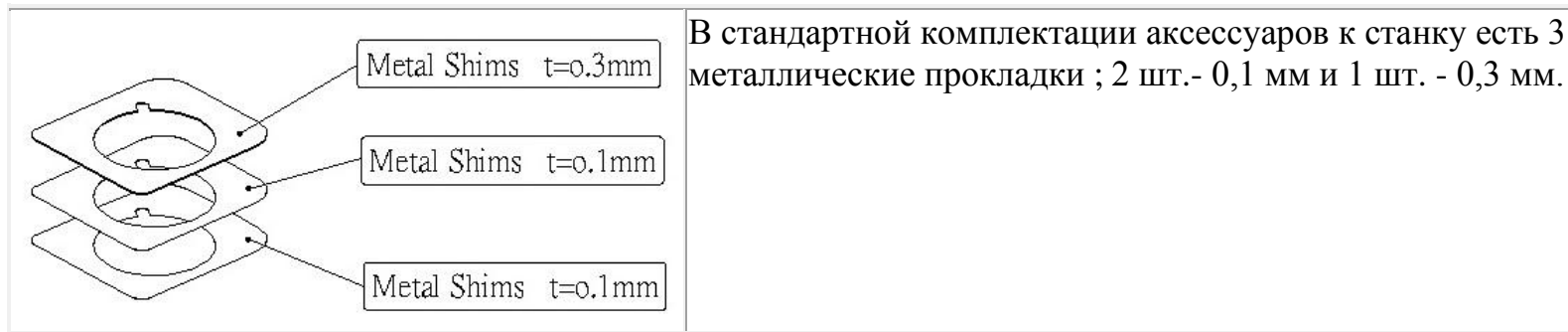


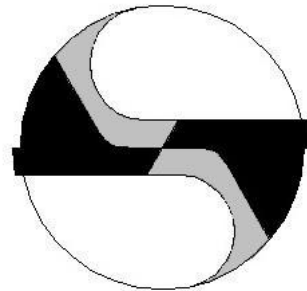
Рисунок : 4 – 8

Установите середину гнезда по оси

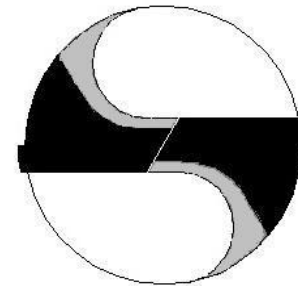
VI. Использование металлических прокладок



Наконечник сверла без прореживания, использовать только шлифовку режущей кромки.



Заточка сердечника без использования прокладок.
Размер кромки: 0,2 мм - 0,4 мм



Заточка сердечника с металлическими прокладками.
Размер точки: 0,4 мм или больше, зависит от кол-ва прокладок.

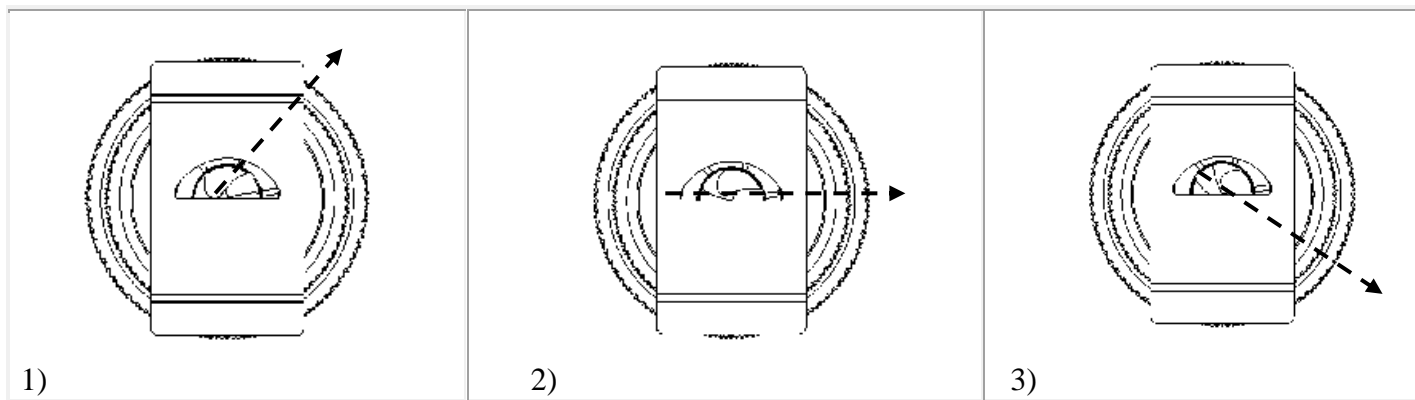
VII. Использование устройств параллельного выравнивания



1) Неправильная - Пожалуйста, уменьшите масштаб

2) Правильная - режущая кромка параллельна

3) Неправильная - Пожалуйста, увеличьте масштаб



VIII. Замена шлифовального круга и техобслуживание станка:

Замена шлифовального к р у г а :



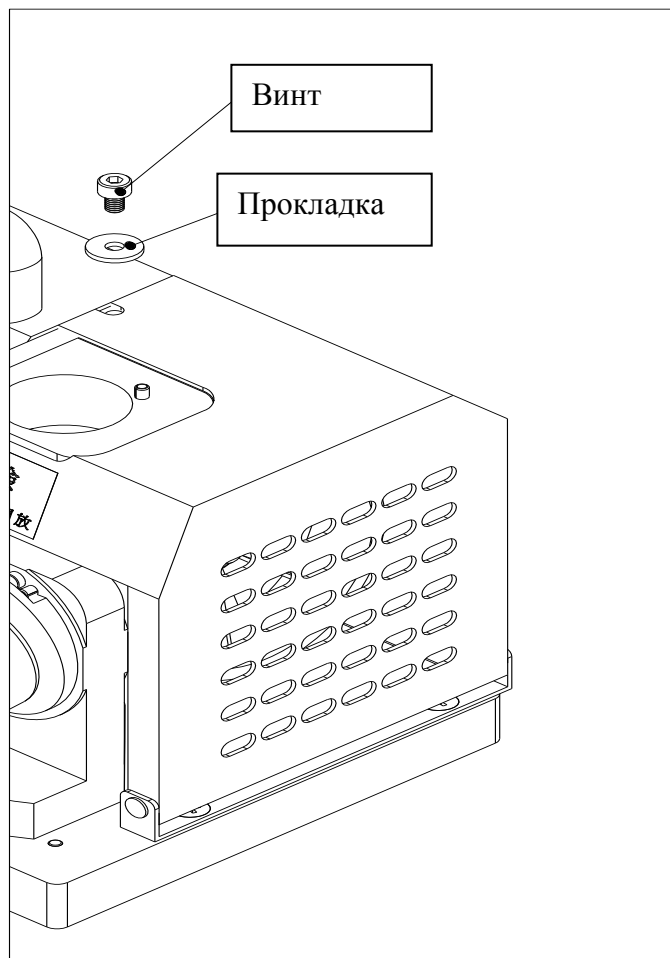
Пожалуйста, отключите сетевое питания до проведения замены.

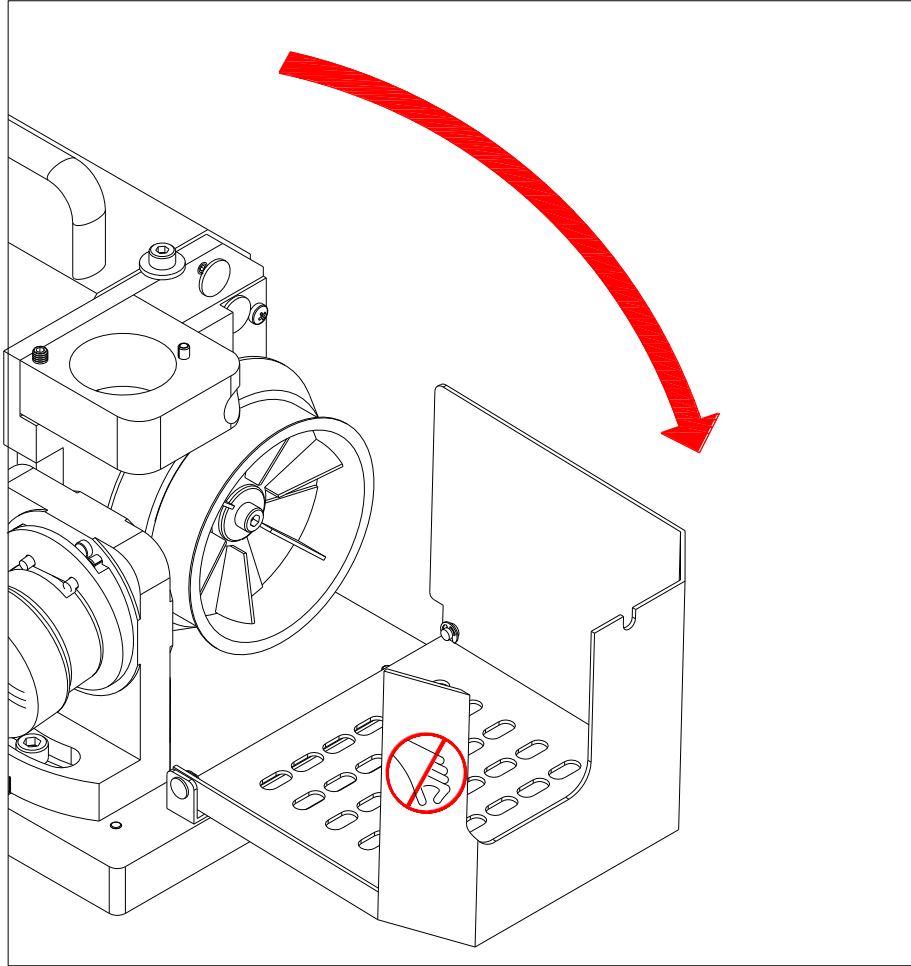
- Открутите винт на крышке шлифовального круга, затем с помощью шестигранных ключей открутите винт на вентиляторе , вытащите вентилятор и шлифовальный круг.
- Используйте тряпку для очистки отходов на фланце и шайбе перед заменой на новый шлифовальный круг.
- Скрепите шлифовальный круг, вентилятор и крышку винтом.

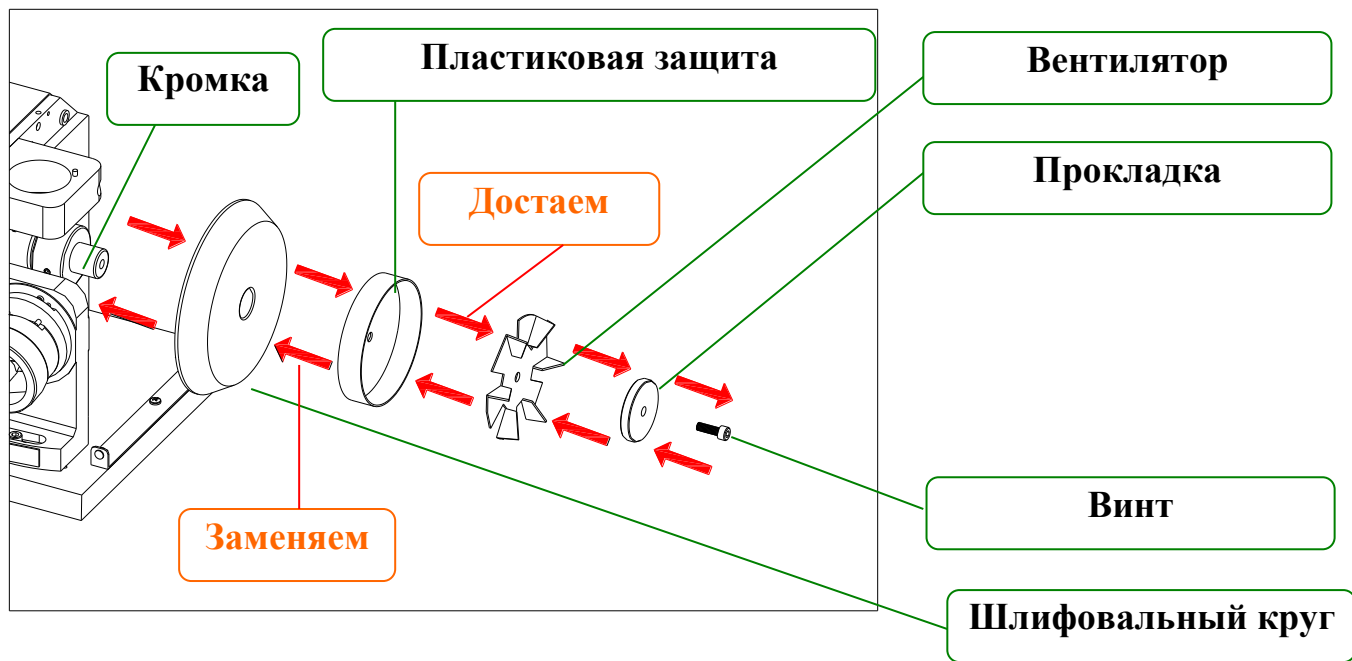
При креплении винта не перестарайтесь, затяните его только до того, чтобы вентилятор не смещался.

Техобслуживание станка:

Используйте пневмоочиститель для уборки стружки и отходов, а затем протрите тряпкой, чтобы удалить следы шлифовки.







IX. Устранение неисправностей:

Передняя кромка не параллельна со слотом зажимной гайки
Решение
Проверьте переднюю кромку на предмет попадания железа/отходов – почистите сверло
Проверьте масштаб по диаметру сердечника (Рис. 4-3)
Последуйте за указанием инструкции по установке масштаба.
Проверьте диаметр сверла и настройте диаметр сердечника в зависимости от диаметра сверла.
Проверьте положение блока на наборе установки сердечника по высоте, если он поврежден, замените новым. (Рис. 4.4)
При регулировке позиции по длине, убедитесь, что патрон плотно подключен к полке, без зазора. (Рис. 4.4)

Стандартное позиционирование

Допустимое отклонение - вверх до 10°

Перед началом шлифовки, пожалуйста, убедитесь в том, что кромка параллельна слоту зажимной гайки -

Передняя кромка может быть повернута вверх от $0^\circ \sim 10^\circ$, но не более чем на 10°

Пожалуйста, обратите внимание! Это неприемлемо, если передний край направлен вниз с помощью слота зажимной гайки.

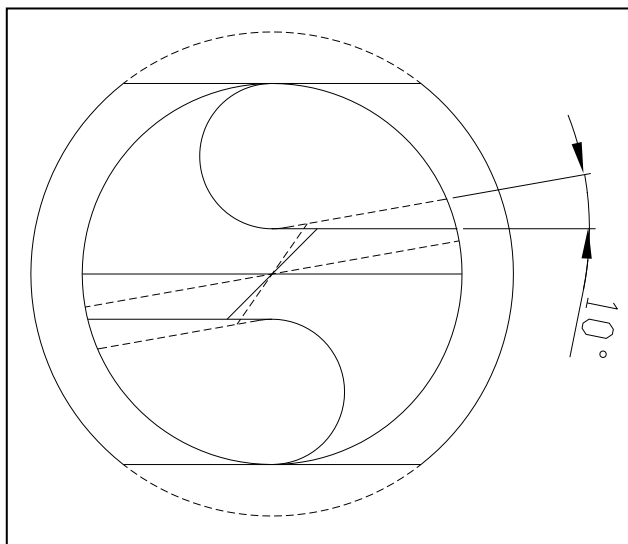


Рисунок : 6—1

Позиционирование параллельно, но нет точности после шлифования

Проблема - Решение

1. Проверьте состояние позиционного блока. (Рис. 4-4)

Пожалуйста, свяжитесь с вашим агентом для замены.

2. Во время работы убедитесь, что патрон плотно подключен к любой из шлифовальных полок без зазора (Рис. 4-7)

3. Проверьте, что сверло крепко крепится к патрону (Страница: 18)

4. Проверьте, что угол сверла соответствует регулировке установки угла заточки.

Например: 135 ° сверло, установка заданного набора угла должна быть скорректирована до 135 ° (страница: 20)

Переточка

Примечание: Пожалуйста, еще раз скорректируйте размер сердечника и снова переточите сверло согласно с рекомендациями пунктов 2, 3, 4

Неравная задняя поверхность / Верхняя грань после сверления

Контрольный список

Проверьте чистоту патрона (втулка / цанговый держатель / зажимные гайки)

Проверьте сверло.* *На спирали* сверла есть заусенцы или повреждения, которые должны быть устранены

Проверьте сверло, оно не может быть использовано в результате деформации.

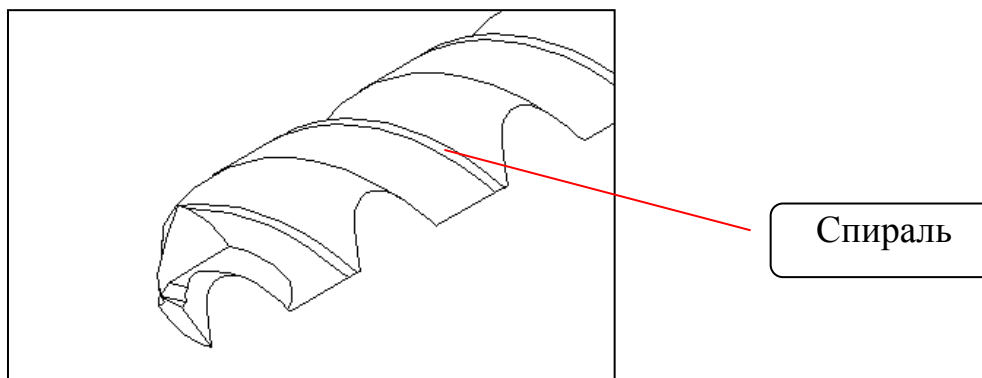
Во время шлифования не давите на полку.

Убедитесь что винт установки угла кромки достаточно затянут.

Убедитесь, что контактная часть шлифовальной полки и патрона чистые, без отходов.

Проверьте кромку сверла, поврежденные края должны быть обрезаны.

Во время шлифовки, убедитесь, что полностью поворачиваете патрон направо и налево



Проблема с резцом / заточкой сердечника

Контрольный список

- Для шлифования сердцевинной толщины сверла, при вставке или изъятии патрона с полки заточки сердечника, убедитесь, что ось расположена в середине гнезда. Страница: 21

При смене шлифовального круга, фланец и центральное отверстие шлифовального круга должны содержаться в чистоте.

Убедитесь, что кромка сверла заточена полностью, незавершенное шлифование вызовет проблемы для резца

Во время шлифовки поверните патрон вправо и влево до конца полки.

Проверьте чистоту патрона.

Проверьте чистоту полки заточки сердечника

Во время шлифования не нажимайте слишком сильно.

Проверьте состояние сверла. Сверло, если оно деформировано, не может быть использовано

Проверьте, если спираль сверла имеет заусенцы или повреждена, эта часть должна быть отрезана

Проверьте спираль сверла, две части спирали должны быть равны. Если это не так, сверло не может быть использовано.