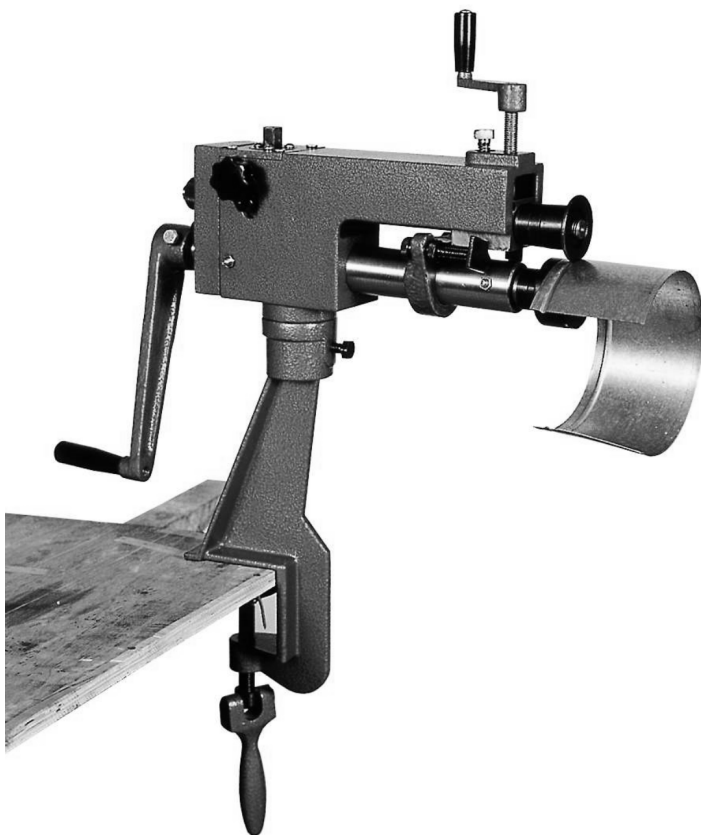


# ИНСТРУКЦИЯ ПО ИСПОЛЬЗОВАНИЮ

**PROMA**

®

ООО "PROMA CZ"  
Мелчаны 38, п/и 518 01 г. Добрушка  
Чешская республика



**КРОМКОЗАГИБОЧНЫЙ СТАНОК  
ROS-50/180**

## СОДЕРЖАНИЕ

- |                              |                                       |
|------------------------------|---------------------------------------|
| 1) Содержание упаковки       | 7) Демонтаж и ликвидация              |
| 2) Введение                  | 8) Чертежи деталей                    |
| 3) Назначение                | 9) Общие правила техники безопасности |
| 4) Описание устройства       | 10) Гарантийные условия               |
| 5) Последовательность работы | 11) Гарантийный лист                  |
| 6) Каталог деталей           |                                       |

### 1 Содержание упаковки

Кромкозагибочный станок поставляется в картонной коробке со следующими принадлежностями:

- рукоятка привода кромкозагибочного станка 1 шт.
- рукоятка установки зазора между матрицами 1 шт.
- подставка 1 шт.
- формовочные матрицы 6 пар
- ключ для отпуска матриц 1 шт.
- внутренний шестигранный ключ 1 шт.

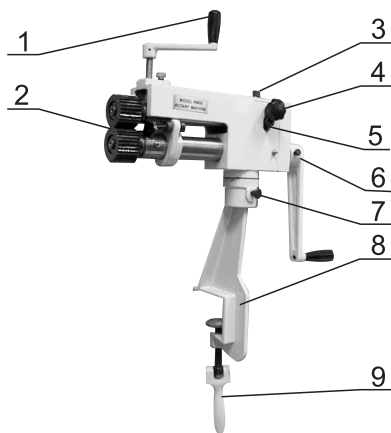
### 2 Введение

Уважаемый покупатель, благодарим Вас за приобретение кромкозагибочного станка ROS-50/180 фирмы «ПРОМА CZ» О.О.О. При работе со станком соблюдайте все требования техники безопасности труда. До начала работы с устройством внимательно изучите настоящую инструкцию.

### 3 Назначение

Кромкозагибочный станок предназначен для фальцовки, сгибания, изготовления волн и армирования в соответствии с выбранной надставкой. Станок приводится в действие рычагом вручную. На станке можно формовать лист с толщиной до 0,8 мм. Кромкозагибочный станок прикрепляется к рабочему столу при помощи зажима на стойке.

### 4 Описание устройства

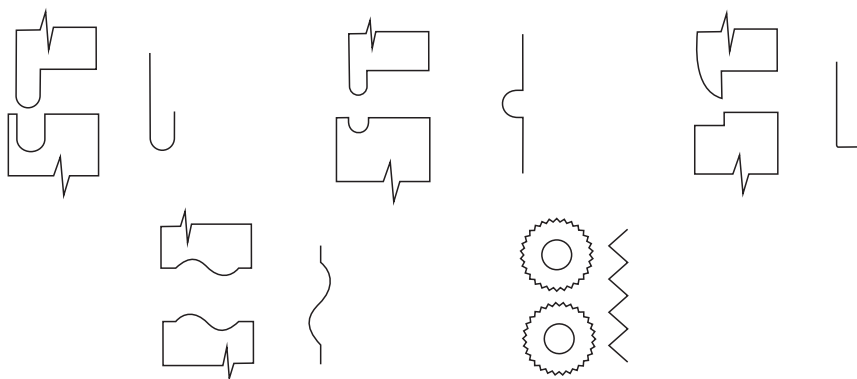


- 1) Рукоятка установки удаления центров матриц
- 2) формовочные матрицы
- 3) болт для вертикального центрирования оси матрицы
- 4) фиксирующий болт оси матрицы
- 5) болт для горизонтального центрирования оси матрицы
- 6) рукоятка привода кромкозагибочного станка
- 7) фиксирующий болт поворота
- 8) рычаг стойки
- 9) рычаг зажатия (отпуска) стойки

## 5 Последовательность работы

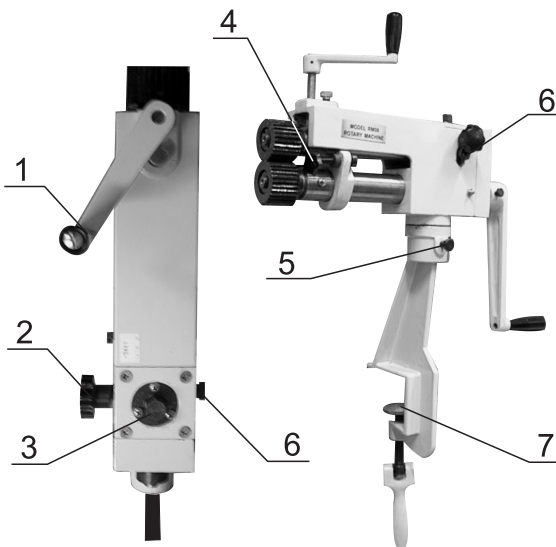
- прикрепите станок к доске рабочего стола и хорошо зажмите
  - отрегулируйте настройку матриц и упоров до требуемого положения
  - установите лист между матрицами и формуйте его при помощи поворачивания рычага управления
- При работе соблюдайте все требования техники безопасности труда.

### Примеры использования



### Регулировка кромкозагибочного станка

Для правильной работы необходимо отрегулировать кромкозагибочный станок. Сначала закрепите станок к крышке рабочего стола при помощи зажима (7). Отпустите фиксирующий болт (5) и поверните его в требуемое положение. Снова зажмите фиксирующий болт. Рычагом (1) выберете необходимое удаление между центрами матриц. После отпускания болта (2) отрегулируйте наклон верхнего вала. Для регулировки в вертикальном направлении предназначен болт (3). Горизонтальное центрирование достигается зажиманием (отпусанием) болтов (6) (с обеих сторон станка). Для ограничения глубины обработки предназначены упоры (4).



### Замена матриц

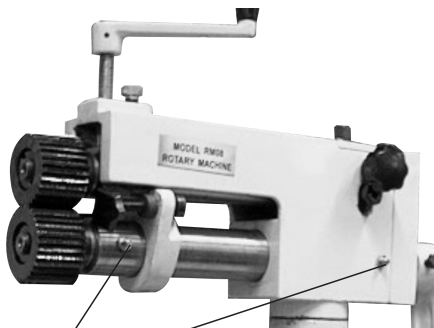
При помощи ключа (двух штифтовой) и ключа с внутренней головкой отпустите первоначальную матрицу и отделите ее от станка. Установите на вал требуемый тип матриц (матрицу с расширительным кольцом) и в обратной последовательности ее зажмите.



- 1) формовочная матрица
- 2) болт с внутренней головкой

### Места смазки

Для длительной эксплуатации и плавного хода станка необходимо дополнять масло в пресс-масленки (MOGUL LK22). Рекомендуем производить регулярное обслуживание и смазку мест трения.



пресс-масленки

## 6 Каталог деталей

Перечень деталей Вы найдете в настоящей документации с чертежами отдельных деталей, которые возможно заказать.

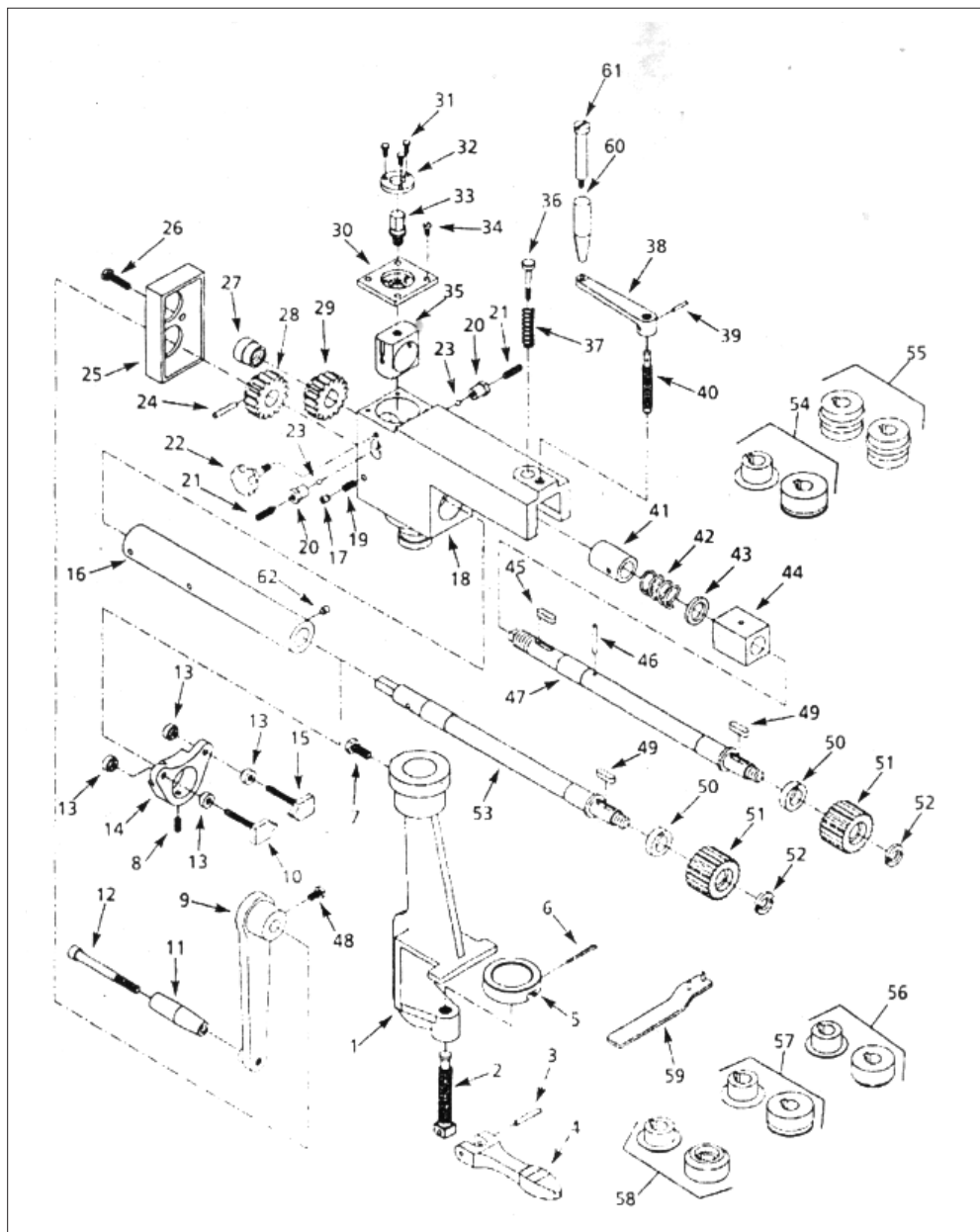
При рекламации или заказе для быстроты исполнения заказа всегда указывайте следующие данные:

- A) тип устройства ROS-50/180
- B) номер заказа станка - номер станка
- C) год производства и дату поставки станка
- D) номер детали и страницы, на которой она приведена.

## 7 Демонтаж и ликвидация

Ликвидация станка по истечении срока службы  
 - демонтировать все детали станка, отсортировать по типам отходов (сталь, чугун, цветные металлы, резина) и сдать в специальные пункты вторсырья.

## 8 Чертежи деталей



## 9 Правила техники безопасности

### 1.1. Общие положения

**А.** Этот станок снабжён разными предохранительными устройствами, предназначенными как для защиты обслуживающего персонала, так и для защиты самого станка. Однако, несмотря на это, они не могут обеспечить все аспекты безопасности, а поэтому нужно, чтобы обслуживающий персонал принимал необходимые меры по защите. Перед началом обслуживания станка обслуживающий персонал должен хорошо изучить эту главу. Кроме того, обслуживающий персонал должен принять во внимание и дальнейшие аспекты опасности, которые относятся к окружающим условиям и материалу.

#### **Опасность Предостережение Предупреждение**

Смысл их является следующим:

#### **ОПАСНОСТЬ**

Несоблюдение этих указаний может привести к смертельному исходу.

#### **ПРЕДОСТЕРЕЖЕНИЕ**

Несоблюдение этих указаний может привести к серьёзному ранению или к значительному повреждению станка.

#### **ПРЕДУПРЕЖДЕНИЕ (Призыв к осторожности)**

Несоблюдение этих указаний может привести к повреждению станка или к лёгкому ранению.

**В.** Соблюдайте всегда правила техники безопасности, которые указаны на щитках, прикреплённых на станке. Эти щитки не устраняйте и предохраняйте их от повреждений. В случае неразборчивости надписи на щитке или его повреждения контактируйте производственное предприятие.

**Г.** Не пытайтесь ввести станок в эксплуатацию до тех пор, пока Вы не изучили все инструкции, поставленные со станком (инструкции по обслуживанию, техническому обслуживанию, наладке, программированию и т.д.), и пока не поняли принцип каждой операции и порядок работы.

### 1.2. Основные позиции по безопасности

#### 1) ОПАСНОСТЬ

- На электрической панели управления, трансформаторах, двигателях, клеммниках находится оборудование под высоким напряжением, что указано на прикреплённых щитках. Ни в коем случае не дотрагивайтесь этого оборудования.

Перед присоединением станка к электрической сети убедитесь в том, что все дверцы и защитные кожухи установлены на свои места. В случае необходимости устранить дверцы или снять защитный кожух выключите сначала главный рубильник и замкните его.

- Не присоединяйте станок к электрической сети в том случае, если дверцы или защитный кожух устранили.

## 2) ПРЕДОСТЕРЕЖЕНИЕ

- Запомните позицию (место) нахождения аварийного выключателя, чтобы Вы могли воспользоваться ним из любого места.
- Чтобы избежать неправильного обслуживания станка, ознакомьтесь перед его пуском с размещением выключателей.
- Следите за тем, чтобы Вы во время работы станка случайно не прикоснулись к некоторым выключателям.
- Ни в коем случае не прикасайтесь голыми руками или чем-нибудь другим к вращающейся детали или инструменту.
- Следите за тем, чтобы шпиндель не захватил Ваши пальцы.
- Всегда, когда проводите работы возле станка, проявляйте всегда большую осторожность по отношению к стружке и к возможности поскользнуться на охлаждающей жидкости, масле.
- Не вмешивайтесь в работу станка, пока этого не требует инструкция по использованию
- В том случае, если не будете работать на станке, станок выключите на панели управления и отсоедините его от источника питания.
- Перед чисткой станка или его периферийных устройств выключите и замкните главный выключатель.
- Если же на станке работает несколько работников, не начинайте дальнейшую работу до тех пор, пока не проинформируете следующего работника о том, как будете поступать.
- Не проводите на станке никаких изменений, которые бы могли угрожать его безопасности.
- Сомневаетесь-ли в правильности порядка работы на станке, контактируйте ответственного работника.

## 3) ПРЕДУПРЕЖДЕНИЕ ПРИЗЫВ К ОСТОРОЖНОСТИ

- Не забывайте проводить регулярные проверки в соответствии с инструкцией по обслуживанию.
- Проконтролируйте и убедитесь в том, что не существуют никакие помехи в работе станка со стороны пользователя.
- Если станок находится в системе автоматической работы, не открывайте ни входные дверцы, ни защитные кожухи.
- После окончания работы наладьте станок так, чтобы был подготовлен для проведения дальнейшей серии операций.
- В случае прекращения подачи электрического тока, немедленно выключите главный выключатель.
- Не изменяйте величины параметров, значения величин или иные электрические величины наладки, хотя бы Вы для этого имели уважительную причину. В случае необходимости изменить величину, прежде всего проконтролируйте, если это безопасно, а потом запишите первоначальную величину, чтобы Вы могли в случае необходимости опять установить первоначальную величину.
- Предохранительные щитки не устраняйте и не изменяйте, предохраняйте их от повреждений и попадания на них краски или грязи. В случае неразборчивости надписи на них или их потери пошлите в адрес нашей фирмы номер дефектного щитка (номер указан на нижнем правом уголке щитка) и фирма Вам пошлёт новый щиток, который прикрепите внутри на его первоначальное место.

## 1.3. Одежда и личная безопасность

### 1) ПРЕДУПРЕЖДЕНИЕ ПРИЗЫВ К ОСТОРОЖНОСТИ

- Длинные волосы свяжите сзади, иначе бы могли захватиться и намотаться ведущим механизмом.
- По возможности носите защитные приспособления (шлемы, очки, безопасную обувь и т.п.)
- В случае нахождения в рабочем пространстве препятствий над головой носите шлем.
- Всегда носите предохранительную маску при работе с материалом, при обработке которого возникает пыль.
- Носите всегда защитную обувь со стальными прокладками и с противоскользящей подошвой.
- Никогда не носите свободную рабочую одежду.
  
- Пуговицы, крючки на рукавах рабочей одежды имейте всегда застёгнутыми, чтобы предотвратить опасность наматывания свободных частей одежды на ведущие механизмы.
- В том случае, если носите галстук или подобные свободные дополнения к одежде, следите за тем, чтобы они не намотались на ведущие механизмы (чтобы не были захвачены вращающимся механизмом).
- При насадке и при снятии обрабатываемых деталей и инструментов, а также при устранении стружек из рабочего пространства, пользуйтесь перчатками, чтобы защитить руки от ранений об острые грани и от ожогов горячими обработанными компонентами.
- Не работайте на станке, если находитесь под влиянием наркотиков и алкоголя.
- Если Вы страдаете головокружениями и обмороками, то не работайте на станке.

## 1.4. Правила техники безопасности для обслуживающего персонала

Не вводите станок в эксплуатацию до тех пор, пока не ознакомитесь с содержанием инструкции по обслуживанию

### 1) ПРЕДОСТЕРЕЖЕНИЕ

- Закройте все кожухи элементов управления и клеммников, чтобы предотвратить их повреждение стружками и маслом.
- Проверьте, если не повреждены электрические кабели, чтобы избежать травм в результате утечки электрического тока (электрический шок).
- Регулярно проверяйте, или защитные кожухи правильно собраны и если не повреждены. Повреждённые кожухи немедленно исправьте или замените другими.
- Не запускайте станок со снятым кожухом.
- Не прикасайтесь к охлаждающей жидкости голыми руками может вызвать раздражение. Для обслуживающего персонала, страдающего аллергией, разработаны специальные меры.
- Не производите никаких изменений форсунки охлаждающей жидкости во время хода станка.



- С целью продолжения ходовой части оси не устраняйте или не вмешивайтесь каким-либо другим образом в такие предохранительные устройства, как упор, концевые выключатели или не проводите их взаимное блокирование.
- При манипуляции с деталями, которые превышают Ваши возможности, потребуйте помощь.
- Не работайте на подъёмных тележках или подъёмных кранах и не проводите такелажные работы, если Вы не имеете на эти виды работ правомочные законом утверждённые документы.
- При пользовании подъёмными тележками или подъёмными кранами убедитесь сначала в том, что вблизи этих машин нет никаких препятствий.
- Всегда применяйте стандартные стальные тросы и средства вязки, грузоподъёмность которых соответствует тем нагрузкам, которые должны быть перенесены.
- Проверяйте средства вязки, цепи, подъёмное оборудование и остальные подъёмные средства перед началом их использования. Дефектные части немедленно исправьте или замените их новыми.
- Всегда обеспечьте профилактические противопожарные мероприятия при проведении работ с горючими материалами или режущим маслом.
- Не работайте на станке во время сильной грозы.

## 2) ПРЕДУПРЕЖДЕНИЕ ПРИЗЫВ К ОСТОРОЖНОСТИ

- Перед началом работы проверьте, или ремни имеют правильное натяжение.
- Проверьте зажимные и дальнейшие приспособления, чтобы определить, если не ослаблены крепёжные болты обрабатываемой детали.
- Не обслуживайте выключатели на панели управления в рукавицах, так как бы могло дойти к неправильному выбору или к другой ошибке.
- Перед введением станка в эксплуатацию подождите, пока нагреется шпиндель и все механизмы подачи.
- Убедитесь в том, что собранные инструменты соответствуют номерам запрограммированных инструментов.
- Проверьте состояние дисплея (или SETUP дисплея) и сравните его с номером программы.
- Сначала проедьте со сниженной скоростной подачей всю программу, шаг за шагом, с целью проверить, если всё в порядке.
- Проконтролируйте и проверьте, или в ходе обработки не возникает ненормальный шум.
- Препятствуйте накоплению стружки в течение силовой обработки. Стружки являются очень горячими и могут вызвать пожар.
- Когда серия операций окончена выключите выключатель системы управления, выключите главный выключатель и, наконец, выключите и выключатель главной подачи тока.

## **1.5. Правила техники безопасности по закреплению обрабатываемой детали и инструментов**

### **1) ПРЕДОСТЕРЕЖЕНИЕ**

- Всегда пользуйтесь тем инструментом, который является пригодным для данной работы и который соответствует спецификациям станка.
- Затупившиеся инструменты замените как можно скорее, так как затуплённые инструменты часто являются причиной травм или повреждения.
- Прежде чем приведёте шпиндель в движение, проверьте, если части, закреплённые в патроне или люнете, тщательно зафиксированы (укреплены).
- Если же центровое отверстие большой стержневой части является слишком малым, то при большей режущей силе обрабатываемая деталь может выпасть. Убедитесь в том, что центровое отверстие является достаточно большим и если имеет правильный угол.
- При собранных принадлежностях на шпинделе не превышайте допустимые обороты.
- Если же шпиндель или иные используемые принадлежности не являются оборудованием, рекомендованным предприятием-изготовителем, то проверьте у предприятия-изготовителя, какую безопасную используемую скорость он рекомендует.
- Следите за тем, чтобы Ваши пальцы или рука не попали в шпиндель или в люнеты.
- Для поднятия тяжёлых шпинделей, люнетов и заготовок применяйте соответствующее подъёмное оборудование.

### **2) ПРЕДУПРЕЖДЕНИЕ ПРИЗЫВ К ОСТОРОЖНОСТИ**

- Убедитесь в том, что длина инструмента является такой, что инструмент не будет попадать в зажимное приспособление такое, как шпиндель, или в другие предметы.
- После сборки инструментов и обрабатываемой детали проведите опытный рабочий процесс.
- И хотя держатель инструмента может быть собран слева или справа, несмотря на это проконтролируйте его правильное положение.
- Не применяйте измерительное устройство инструмента (или узел измерительного устройства длины), пока не убедитесь в том, что ничему не мешает).

## 10 Гарантийные условия

На инструменты и станки марки «PROMA» предоставляется гарантия сроком на 12 месяцев со дня продажи при условии работы оборудования 8 часов в день. (Для предъявления рекламации необходимо предоставить правильно заполненное гарантийное письмо и документы на приобретение оборудования).

1. Гарантия не распространяется на дефекты, возникшие в случае:
  - использования неоригинальных запасных частей, не одобренных производителем;
  - очевидных нарушений условий эксплуатации оборудования, непрофессионального обращения, перегрузки, применения неправильных приспособлений или непригодных рабочих инструментов, в результате вмешательства постороннего лица, естественного износа или же повреждения при транспортировке;
  - неудовлетворительного условия хранения оборудования, невыполнения периодических профилактических работ, если неисправность вызвана механическим повреждением, включая случайное, при форс-мажорных обстоятельствах (пожар, стихийное бедствие и т.д.).
2. Гарантийными работами не являются:
  - сборка оборудования, пуско-наладочные работы;
  - периодическое профилактическое обслуживание, подстройка узлов и агрегатов, смазка и чистка оборудования, замена расходных материалов. Эти работы не требуют специальной подготовки от исполнителя и могут быть выполнены самим пользователем оборудования, руководствуясь инструкцией по эксплуатации (в указанных случаях покупателю может быть оказана бесплатная телефонная поддержка).
3. Производитель оставляет за собой право вносить изменения в конструкцию станка, не влияющие на функциональность оборудования.
4. Настоящие гарантийные обязательства не покрывают возможного ущерба от потери прибыли или иных косвенных потерь, упущенной выгоды, связанных с неисправностью оборудования.
5. Рекламации предъявляйте в том торговом предприятии, в котором инструмент или станок был куплен. Или пошлите станок в собранном виде в адрес сервисной мастерской.
6. Гарантийный ремонт оборудования производится в условиях сервисной мастерской, транспортные расходы при этом несет покупатель. В исключительных случаях гарантийный ремонт может производиться на территории покупателя, в этом случае проезд двух сотрудников сервисной службы и проживание в гостинице оплачивается покупателем на основании предъявленных покупателю

7. В случае необходимости замены каких-либо частей оборудования поставщик обязуется без промедления произвести замену соответствующей части оборудования или всего оборудования, в зависимости от характера недостатков, уведомив об этом покупателя посредством факсимильной связи с указанием примерно необходимого для этого срока. Не считается промедлением со стороны поставщика время, необходимое для доставки и заказа соответствующего оборудования или части оборудования с завода-изготовителя в случае отсутствия соответствующего оборудования или частей оборудования на складе поставщика. Если в течение срока, необходимого для замены части оборудования, оно вследствие необходимости такой замены, не могло использоваться в этот период, гарантийный срок продлевается на такой же период.

8. Если при проведении ремонта не будет обнаружен дефект, относящийся к гарантии, то собственник оборудования возмещает расходы, связанные с работами специалиста сервисной службы.

**Гарантийное письмо.**

(Направляется в адрес поставщика в случае возникновения гарантийного случая).

Наименование покупателя \_\_\_\_\_

Фактический адрес покупателя \_\_\_\_\_

Описание неисправностей обнаруженных в ходе эксплуатации оборудования:

\_\_\_\_\_

\_\_\_\_\_

\_\_\_\_\_

Изделие	
Тип	Произв. номер.
Дата:	Ремонт                      №: Дата:
Печать и подпись	Ремонт                      №: Дата: