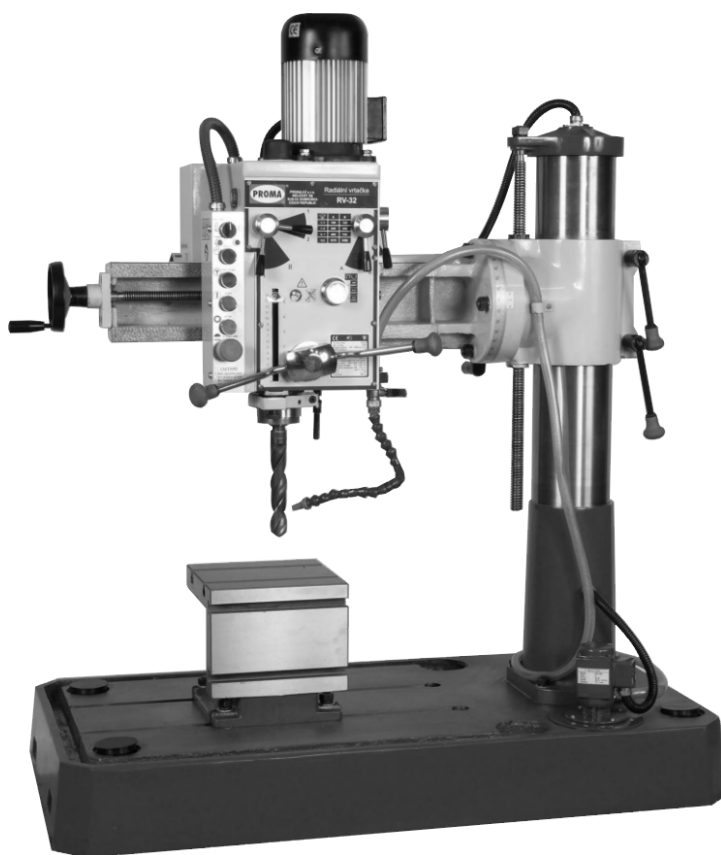


ИНСТРУКЦИЯ ПО ЭКСПЛУАТАЦИИ

PROMA

®

ООО «PROMA CZ»
ЧЕШСКАЯ РЕСПУБЛИКА
518 01 ДОБРУШКА
МЕЛЬЧАНЫ 38



РАДИАЛЬНО-СВЕРЛИЛЬНЫЙ СТАНОК RV-32



Содержание

1. Введение.	5
1.1. Общие сведения.	5
1.2. Назначение.	5
1.3. Применение.	5
1.4. Знаки по технике безопасности.	5
2. Комплект поставки.	6
2.1. Вид упаковки.	6
2.2. Содержание упаковки.	6
3. Описание оборудования.	6
3.1. Технические характеристики.	6
3.2. Уровень шума оборудования.	7
3.3. Узлы и детали станка.	7
3.4. Краткое описание конструкции оборудования.	8
3.5. Количество рабочих необходимых для работы на оборудовании.	9
3.6. Место расположение рабочего во время работы на оборудовании.	9
4. Монтаж и установка	9
4.1. Транспортировка.	9
4.2. Подготовка оборудования к монтажу.	9
4.3. Установка.	10
4.4. Сборка.	10
5. Пуско-наладочные работы	11
5.1. Общие сведения	11
5.2. Управление	11
5.3. Обкатка	12
6. Описание работы оборудования.	12
6.1. Описание наладки оборудования	12
6.2. Описание работы на оборудовании.	15
7. Электрооборудование	16
7.1. Схема	16
7.2. Перечень элементов схемы	17
8. Техническое обслуживание	17
8.1. Общее положение.	17
8.2. Смазка оборудования.	18
9. Специальное оснащение.	20
10. Заказ запасных частей	20
11. Демонтаж и утилизация.	20
12. Форма заказа запасных частей.	21
13. Правила техники безопасности.	22
14. Условия гарантии.	24
15. Гарантийный талон и паспортные данные станка.	26

1. Введение.

1.1. Общие сведения.

Уважаемый покупатель, благодарим Вас за покупку **радиально-сверлильного станка RV-32** производства фирмы «PROMA». Данный станок оборудован средствами безопасности для обслуживающего персонала при работе на нём. Однако эти меры не могут учесть все аспекты безопасности. Поэтому внимательно ознакомьтесь с инструкцией перед началом работы. Тем самым Вы исключите ошибки, как при наладке, так и при эксплуатации станка. Не приступайте к работе на станке до тех пор, пока не ознакомитесь со всеми разделами данной инструкции и не убедитесь, что Вы правильно поняли все функции станка.

Данное оборудование прошло предпродажную подготовку в техническом департаменте компании и полностью отвечает заявленным параметрам по качеству и технике безопасности.

Оборудование полностью готово к работе после проведения пуско-наладочных мероприятий описанных в данной инструкции.

Данная инструкция является важной частью вашего оборудования. Она не должна быть утеряна. При продаже станка инструкцию необходимо передать новому владельцу.

1.2. Назначение.

Станок **RV-32** предназначен для сверления и обработки отверстий в заготовках из металлов и др. материалов. Может выполнять следующие основные операции: сверление, нарезание резьбы, зенкерование, развертывание, и т.д.

1.3. Применение.

Станок **RV-32** широко используется в условиях мелкосерийного производства, в ремонтных цехах, в слесарных и столярных мастерских, на складах и т.п. Конструкция станка позволяет обрабатывать заготовку в нескольких точках резания, не перемещая заготовку. Температура в помещении где устанавливается оборудование должна быть 10 – 30°C, относительная влажность – не более 80% при 10° С или 60% при 30°.

1.4. Знаки по технике безопасности.

На станке размещены информационные знаки и предупреждающие знаки, указывающие на исходящую опасность (см. рис. 1)



Рисунок 1

Описание значений расположенных на станке знаков по технике безопасности (Рис. 1).

1. **Внимание!** При снятом кожухе есть угроза поражения электрическим током! (знак находится на левой стороне электрического пульта управления и на дверце электрического щитка)
2. **Внимание!** При работе на станке будьте внимательны! (знак находится на передней части сверлильной головки).
3. **Внимание!** Читайте инструкцию по эксплуатации! (знак находится на передней части сверлильной головки).
4. **Внимание!** Не меняйте обороты до полной остановки шпинделя! (знак находится на передней части сверлильной головки).

2. Комплект поставки.

2.1. Вид упаковки.

Станок **RV-32** поставляется на деревянном поддоне, в фанерной упаковке.

2.2. Содержание упаковки.

- | | | |
|----|---|-------|
| 1. | Ручка вертикального перемещения траверсы. | 1 шт. |
| 2. | Штурвал перемещения сверлильной головки | 1 шт. |
| 3. | Защитный экран в сборе | 1 шт. |
| 4. | Патрон сверлильный 3-16мм В18 | 1 шт. |
| 5. | Оправка сверлильного патрона MkII В18 | 1 шт. |
| 6. | Переходная втулка MkIII-MkII | 1 шт. |
| 7. | Заглушки (резиновые) анкерных болтов | 4 шт. |

Инструмент, поставляемый со станком.

- | | | |
|----|------------------------------------|-------|
| 8. | Клин для снятия инструмента | 1 шт. |
| 9. | Ключ торцевой шестигранный 5; 4; 3 | 3 шт. |

Инструкция по эксплуатации.

3. Описание оборудования.

3.1. Технические характеристики .

Диапазон оборотов	100-1600 об/мин.
Число скоростей	8
Диапазон подач	0,08-0,22мм.
Число подач	3

Конус шпинделя	Мк III.
Макс. диаметр сверления	31,5 мм..
Макс. диаметр нарезаемой резьбы	22 мм.
Ход шпинделя	125 мм.
Потребляемая мощность	1500 Вт.
Напряжение	3/N PE AC 400 в 50 гц.
Исполнение двигателя	IP 54.
Масса станка	380 кг
T-образный паз стола	14 мм.
T-образный паз основания	18 мм.
Удаление шпинделя от стойки	310-720 мм.
Макс. расстояние между шпинделем и основанием	680 мм.
Мин. расстояние между шпинделем и основанием	275мм.
Диаметр колонны	150 мм.
Размеры коробчатого стола	250×250×250 мм.
Размеры основания	1200×625 мм.
Габаритные размеры	1250×625×1550 мм.

3.2. Уровень шума оборудования

Уровень акустического давления A (L_{WA}):

$L_{WA} = 76,6$ dB (A) – оценка, измеренная с нагрузкой

$L_{WA} = 69,8$ dB (A) – оценка, измеренная без нагрузки.

Уровень шума (A) на рабочем месте ($L_p A_{eq}$):

$L_p A_{eq} = 70,0$ dB (A) – оценка, измеренная с нагрузкой;

$L_p A_{eq} = 68,2$ dB (A) – оценка, измеренная без нагрузки.

3.3. Узлы и детали оборудования.

1. Электродвигатель.
2. Рукоятки переключения оборотов шпинделя.
3. Электрический блок управления.
4. Штурвал перемещения сверлильной головки.
5. Рукоятка перемещения шпинделя.
6. Рукоятка зажима сверлильной головки.
7. Пиноль шпинделя.
8. Система подачи СОЖ.
9. Съёмный коробчатый стол.
10. Рукоятка включения механической подачи.
11. Рукоятка зажима рукава на колонне.
12. Электронасос системы подачи СОЖ.

- 13. Основание.
- 14. Рукоятка установки величины подачи.
- 15. Колонна.
- 16. Сверлильная головка.
- 17. Траверса
- 18. Ручка подъема траверсы.

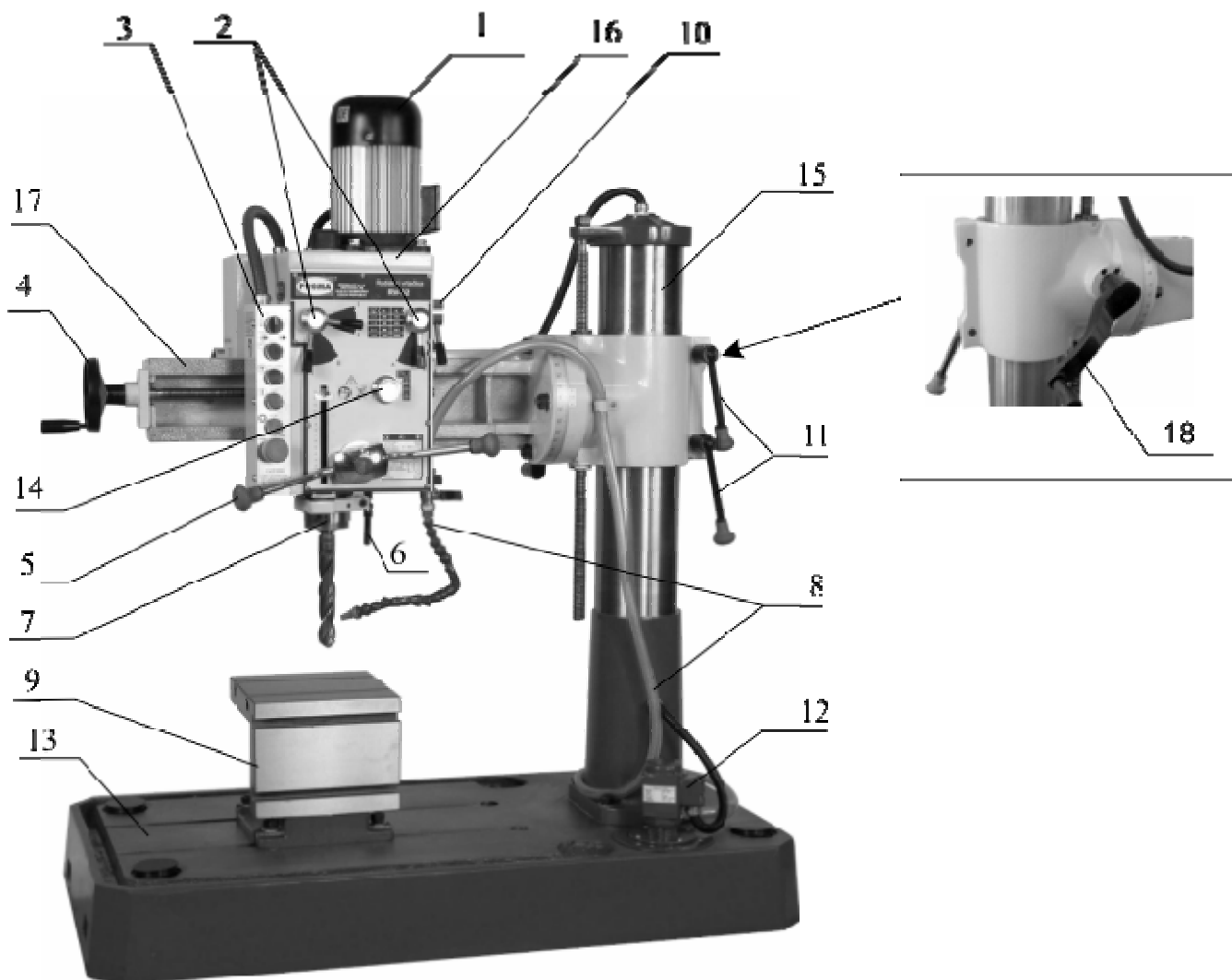


Рисунок 2.

3.4. Краткое описание конструкции оборудования.

Станок **RV-32** сконструирован для сверления, зенкерования и развёртывания отверстий в разных материалах. Станок состоит из сверлильной головки 16, которая перемещается в горизонтальной плоскости по направляющим траверсы 17, при помощи штурвала 4. Траверсу можно поворачивать на 360° в горизонтальной плоскости вокруг колонны 15 и при помощи поворотной цапфы наклонять под углом до $\pm 70^\circ$ по отношению к основной плоскости основания, что позволяет проводить сверление отверстий под разными углами. Колонна крепится к основанию 13. Вращением ручки 18 траверса перемещается верти-

кально. Шпиндельный узел состоит из шпинделя установленного в пиноль. Опорами шпинделя являются шарикоподшипники. Шпиндель оснащён конусом Мк II, в который можно вставить патрон на оправке или инструмент с конусом Мк II. Перемещение пиноли шпинделя осуществляется вручную или механически. Вращение шпинделя осуществляется от двигателя 1 через коробку скоростей, установленной в сверлильной головке. Заготовка для обработки закрепляется на съёмном коробчатом столе или на основании. Конструкция станка позволяет обрабатывать заготовку в нескольких местах, не перемещая заготовку. На станке можно производить операцию нарезания резьбы.

3.5. Количество рабочих необходимых для работы на оборудовании.

На данном станке, одновременно может работать только один человек.

Внимание! На станке должны работать только лица старше 18 лет.

3.6. Место расположение рабочего во время работы на оборудовании.

Для правильного и свободного управления станком рабочий должен находиться с передней стороны сверлильной головки. Только при таком положении рабочего во время работы на станке есть возможность свободно управлять всеми необходимыми механизмами станка (их описание приведено в данной инструкции).

4. Монтаж и установка

4.1. Транспортировка.

Сверлильный станок **RV-32** транспортируется на деревянном поддоне в фанерной коробке. Внутри этой упаковки станок закрыт полиэтиленовым мешком.

Внимание! Во время сборки станка и при ее транспортировке необходимо соблюдать максимальную осторожность.

4.2. Подготовка оборудования к монтажу.

Все металлические поверхности станка покрыты специальным защитным составом, который необходимо удалить перед началом работы оборудования. Для удаления этого защитного состава используйте керосин или другие обезжиривающие растворы. При удалении защитного состава **не используйте нитро растворители**, они отрицательно влияют на лакокрасочное покрытие станка. После очистки корпуса от защитного состава все шлифованные поверхности станка необходимо смазать машинным маслом.

4.3. Установка.

Обеспечьте безопасную установку станка и его крепление (на прочную поверхность, которая соответствует нагрузке, создаваемой станком). Несоблюдение этого условия может вызвать смещение станка (или его части) и в результате этого его повреждение.

Внимание! Несоблюдение условий установки может привести к непредвиденному смещению станка или частей его конструкции, и в дальнейшем к его повреждению.

Внимание! При оборудовании рабочего места, следите за тем, чтобы у обслуживающего персонала было достаточно места для работы и управления.

Установочные размеры:

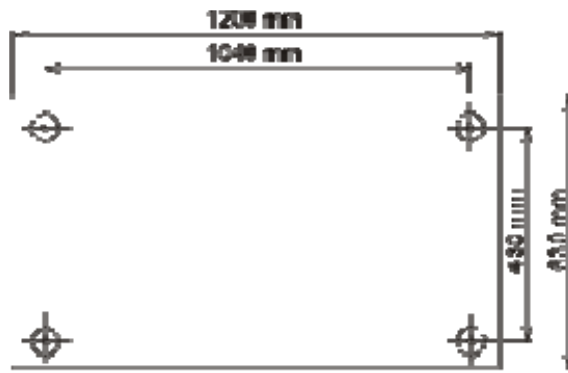


Рисунок 3

4.4.Сборка.

Установите ручку вертикального перемещения траверсы (1 рис.4) и штурвал перемещения сверлильной головки(4 рис.2). Закрепите защитный экран патрона на пиноль шпинделя. Установите резиновые заглушки анкерных болтов.



Рисунок 4

5. Пуско-наладочные работы

5.1. Общие сведения

Пуско-наладочные работы предназначены для восстановления заводских установок, которые могут быть нарушены при его транспортировке, с последующим приведением станка в рабочее состояние.

Для долговечной и безотказной работы станка, до начала его эксплуатации необходимо провести пуско-наладочные работы которые включают в себя:

- Проверку геометрической точности (размещение узлов и деталей станка относительно друг друга).
- Проверку технических параметров (установка заданных зазоров и пред натяжений).
- Проверку технологической точности (проверка заданной точности обработки на всех режимах станка).
- Необходимо проверить крепление всех деталей и узлов и при необходимости протянуть и отрегулировать их, так как в процессе транспортировки первоначальные установки могут быть утеряны.
- Смазать все трущиеся узлы и детали станка.
- Проверку, вручную плавность (без заеданий) вращения шпинделя, перемещения пиноли шпинделя, рукава по колонне и сверлильной головки по направляющим траверсы.

Внимание! От качества пуско-наладочных работ зависит срок службы оборудования.

Внимание! Пуско-наладочные работы на станке должен проводить квалифицированный специалист.

Внимание! Пуско-наладочные работы можно заказать в службе сервиса компании «ПРОМА». Условия заказа и проведения пуско-наладочных работ оговорены в разделе «Условиях гарантийного сопровождения».

5.2. Управление

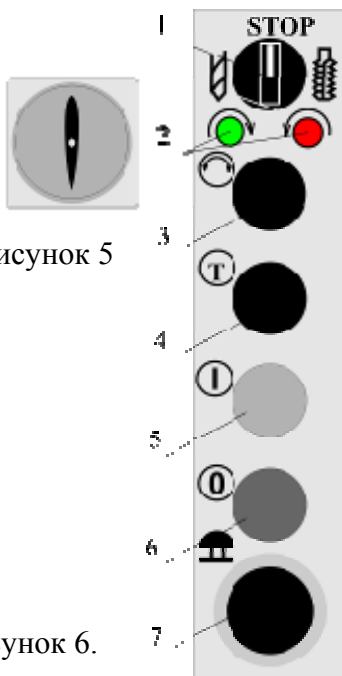


Рисунок 5

Рисунок 6.

Перед первым запуском станка внимательно прочитайте инструкцию. Обслуживающий персонал должен быть ознакомлен со всеми разделами инструкции данного оборудования.

Главный выключатель (рис 5) находится с правой стороны электрошкафа. Он служит для подключения станка к электросети.

Переключатель 1 служит для выбора вида работ на станке. Левое положение – сверление. Правое положение – нарезание резьбы.

Сигнальные лампочки 2 показывают направление вращения шпинделя. Зеленая – по часовой стрелке, красная –против.

Кнопка 3 включает реверс шпинделя (работает только при нарезании резьбы).

Кнопка «Т» 4 кратковременно включает электродвигатель .

Кнопка «I» 5 включает вращение шпинделя.

Кнопка «0» 6 выключает вращение шпинделя.

Кнопка 7 –аварийная кнопка «СТОП». (см. рис.6)



Электрошкаф.

Главный выключатель 1.
Переклю­чател­ь 2 служит для включения электро­на­со­са системы СОЖ. (см. рис.7).

Рисунок 7.

5.3.Обкатка

Подключите станок к сети. Включите главный выключатель. Установите скорость вращения шпинделя 100-330 об/мин. Произведите пуск станка путём нажатия кнопки «I». Через 10 минут перейдите на средние обороты, а позже на максимальные. При возникновении каких-либо проблем выключите станок и немедленно обратитесь в наш сервисный центр. Первые 30-40 часов эксплуатации не допускайте больших нагрузок, то есть работайте в щадящем режиме.


6. Описание работы оборудования.

6.1.Описание наладки оборудования.

Выбор скоростей шпинделя

Таблица установки скорости шпинделя расположена на лицевой стороне сверильной головки. (см. таблицу 1)

Таблица 1.

	A	B
I. 1	100	150
I. 2	220	330
II. 1	485	725
II.2	1070	1600

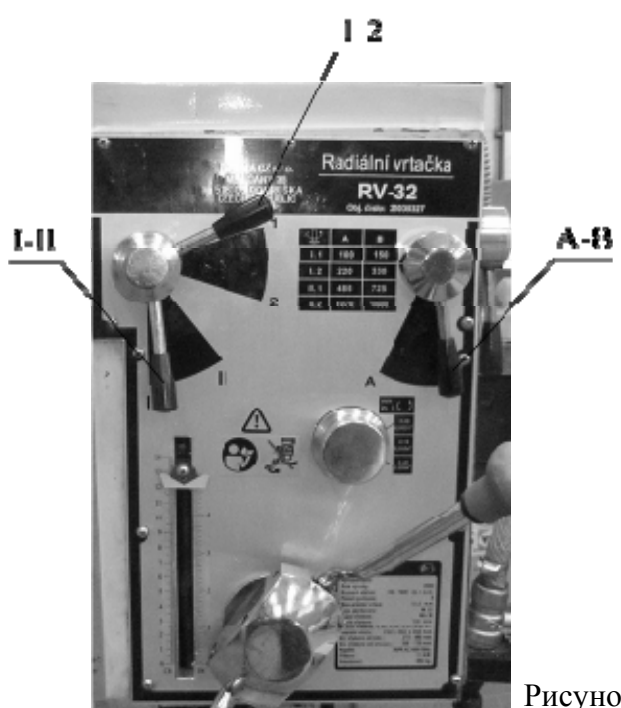


Рисунок 8

При помощи ручек переключения оборотов шпинделя(1-2; I-II; A-B. рис.8) можно установить восемь ступеней выходных оборотов шпинделя (см. таблицу 1). Для того чтобы изменить скорость вращения шпинделя, прежде всего, остановите двигатель. Установите ручку переключения в требуемое положение, при затруднении включения нажмите кнопку «Т» (3 рис.6) произойдет проворот шестерен и они войдут в зацепление.

Внимание! Не изменяйте скорость вращения шпинделя при вращающемся шпинделе!

Настройка глубины сверления (см. рис. 9)

Глубина сверления устанавливается перемещением указателя глубины сверления 3 на шкале, при помощи маховика 1.

Подача шпинделя. (см. рис. 9)

Ручная подача

Ручная подача осуществляется при помощи рукояток перемещения шпинделя 2. Возврат шпинделя в исходное положение осуществляется за счет пружины.

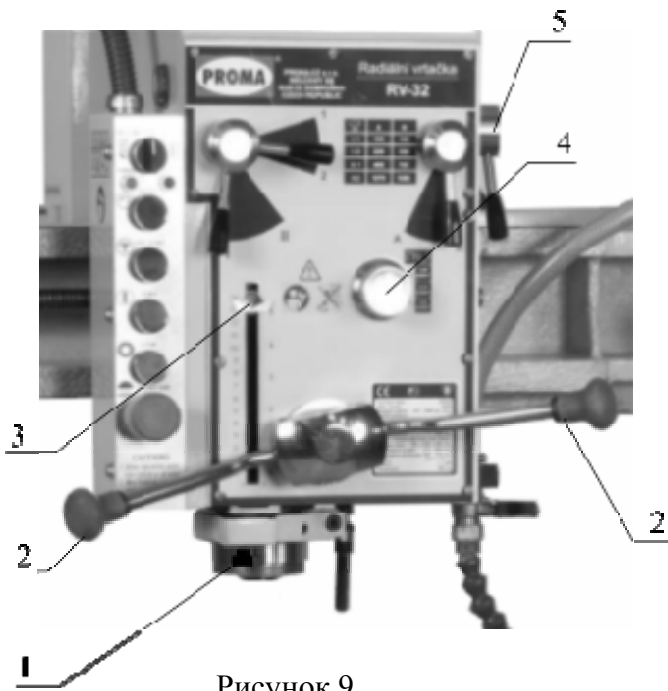


Рисунок 9

Механическая подача.

Переключателем 1(рис. 6) установите режим сверления. Установите необходимую скорость вращения шпинделя и требуемую глубину сверления (см. выше). Переключите рукоятку включения механической подачи 5 в положение «ON» (включено) (рис.10). Вращением рукоятки 4 установите необходимую величину подачи (0,08; 0,14; 0,22 мм/об.), при затруднении включения рукояток нажмите кнопку «Т», произойдет проворот шестерен и они войдут в зацепление. Включите электродвигатель кнопкой «I». Потяните рукоятки перемещения шпинделя 2 на себя, шпиндель начнет перемещаться механически. После механического перемещения шпинделя на заданную глубину, подача выключится автоматически, рукоятка 5 встанет в положение «OFF». Надавите на рукоятки 2 от себя и отведите шпиндель в исходное поло-

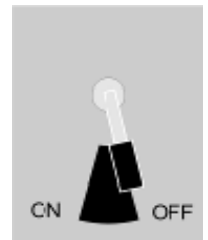


Рисунок 10

жение. Также, если возникнет необходимость остановить механическую подачу во время работы, надавите на рукоятку 2 от себя.

Нарезание резьбы.

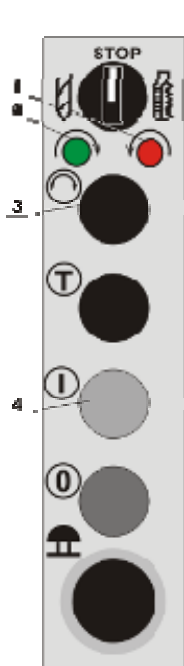


Рисунок 12

Для нарезания резьбы установите переключатель в положение, как показано на рис. 12. Установите необходимую скорость вращения шпинделя и требуемую глубину нарезания резьбы (также как и глубину сверления). Включите вращение шпинделя кнопкой «I».

Сигнальные лампочки 1 и 2 показывают направление вращения шпинделя. Зеленая 1 - по часовой стрелке, красная 2 – против часовой стрелки. Нарезание резьбы осуществляется перемещением шпинделя вручную при помощи рукояток (2 рис.9). Изменение направления вращения шпинделя происходит при нажатии кнопки 3 или автоматически, при достижении заданной глубины.

Рисунок 11

Подвод инструмента к детали.

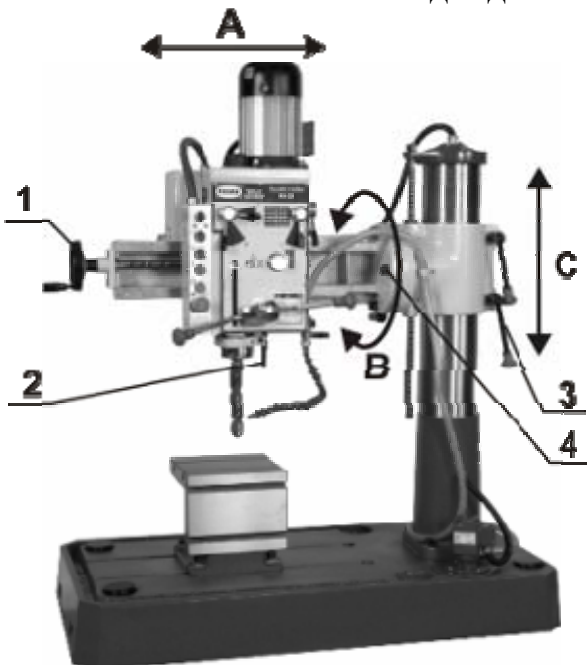


Рисунок 13

1. Движение в горизонтальной плоскости (A). Для перемещения сверильной головки по направляющим траверсы необходимо ослабить зажим сверильной головки 2. Вращая штурвал 1, установите сверильную головку в необходимое положение и затяните зажим 2.(рис 13).

2. Поворот сверильной головки в вертикальной плоскости (B). Ослабьте зажимные болты 4. Поверните траверсу, вместе со сверильной головкой на необходимый угол, ориентируясь по шкале и затяните зажимные болты. (рис.13)



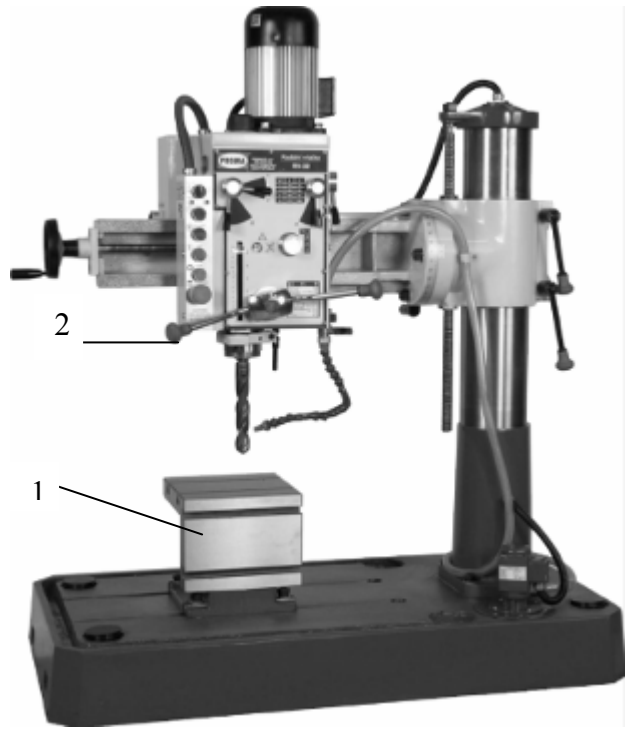
Рисунок 14

3. Перемещение сверильной головки в вертикальной плоскости (C). Рукоятками 3 (рис.13) ослабьте зажим траверсы на колонне. Рукояткой

1 (рис.14) установите траверсу на требуемую высоту и рукоятками 3 (рис.13) зажмите траверсу на колонне.

4. Поворот траверсы в горизонтальной плоскости относительно колонны. Рукоятками 3 (рис.13) ослабьте зажим траверсы на колонне. Поверните траверсу на необходимый угол. Рукоятками 3 (рис.13) зажмите траверсу на колонне.

6.2. Описание работы на оборудовании.

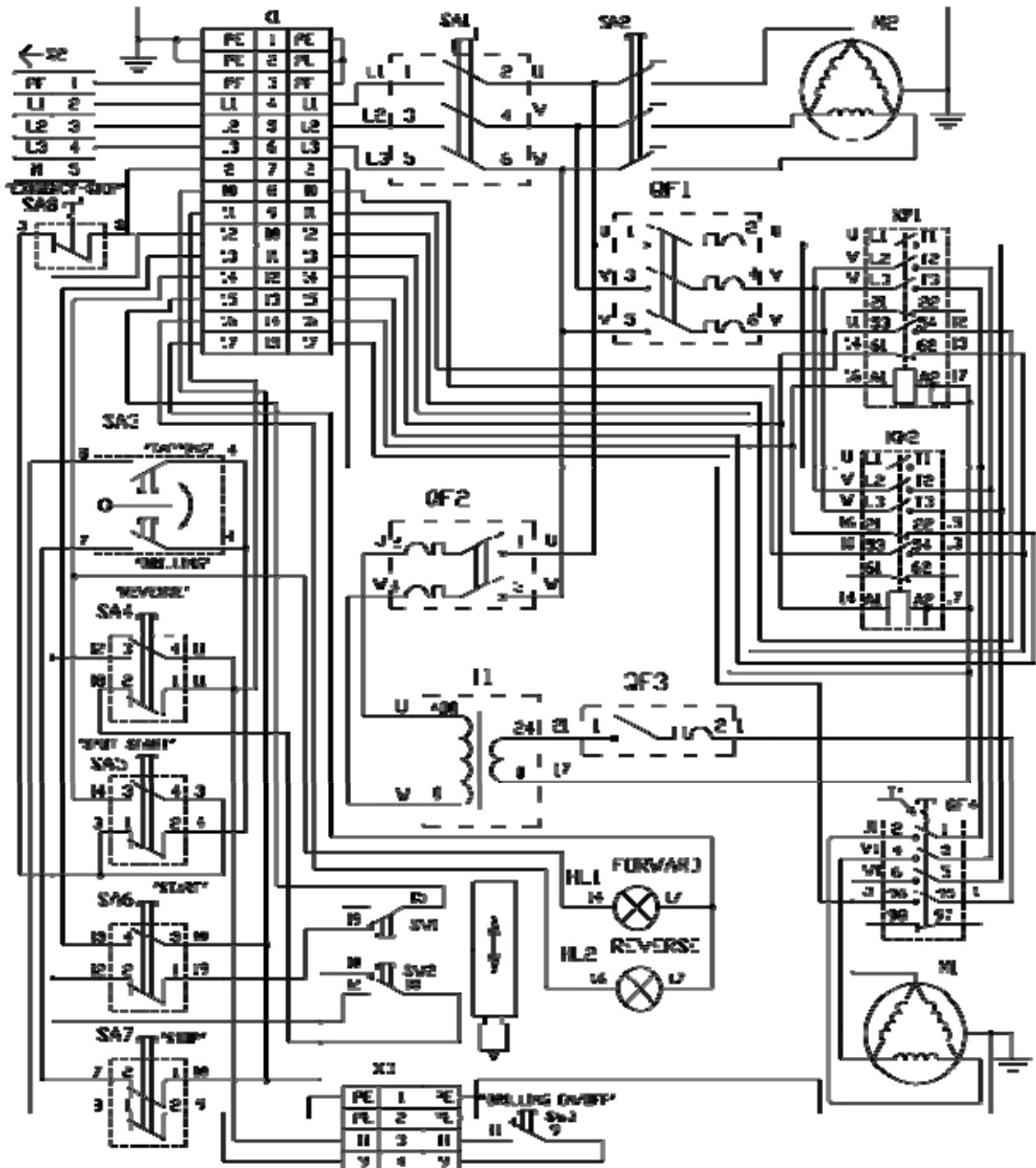


Закрепите обрабатываемую деталь на съемном столе 1 или на рабочую поверхность основания. Установите в патрон или в шпиндель необходимый инструмент. Подведите инструмент к детали (см.п.5.1). В зависимости от твёрдости материала и диаметра отверстия установите нужные обороты шпинделя. Включите вращение шпинделя зелёной кнопкой «I» и ручкой перемещения шпинделя 2 подведите режущий инструмент к обрабатываемой детали, начните обработку. По окончании работы уберите стружку, протрите и смажьте станок (см. рис.15).

Рисунок 15.

7. Электрооборудование

7.1. Схема.



KM1 - Реле включения розлива "Р.честос"
 KM2 - Реле включения розлива "Форжид"
 M1 - Двигатель вертикального привода

SW1 - кнопка выключателя вперед и инверсионный выключатель
 SW2 - кнопка выключателя назад и инверсионный выключатель
 M2 - Двигатель вращающийся

7.2. Перечень элементов схемы.

Идентификационный номер	Наименование	Кол.	Примечание
Лампы			
H1, H11, 2	Лампы 24V	3	
KM1, KM2	Контакты двигателя	2	
Двигатель-мотор			
M1	Двигатель АС 400V 50Hz 1.1kW	1	
M2	Контакт ДВ-11В АА - В01V S01 Lc-10W 112NA	1	
Термовые пускатель			
QF1	ТТ47-а3-С1	1	
QF2	ТТ47-а3-С3	1	
QF3	ТТ47-а3-С1	1	
QF4	Контакт реле автоматического	1	
Коммутационные элементы			
SA1	Кнопка выключения	1	
SA2	Предохранитель Втулка	1	
SA3	Кнопка выключения автоматический 1 АУ7(0M)	1	
SA4, SA6	Кнопка автоматический 1 АУ7(0M)	2	
SA7	Кнопка с реле выключения автоматический 1 АУ7(0M)	1	
SA8	Кнопка с реле выключения автоматический 1 АУ7(0M)	1	
SW1, SW2	Кнопка выключения 1 XW7 4 1x 2 C	2	
Трансформаторы			
T1	ДВК5-160 - В01 24V	1	
Резьбы			
X1	Клеммы	1	
X2	Лампы	1	
X3	Клеммы	1	

8. Техническое обслуживание

8.1. Общее положение.

Производить работы по монтажу и ремонту имеет право только специалист с соответствующей квалификацией.

Перед эксплуатацией станка ознакомьтесь с элементами его управления, их работой и размещением.

Очистка, смазка, наладка, ремонтные работы и любые работы на станке должны проводиться только в состоянии покоя, когда станок не работает и отключён от электрической сети (вынут штепсель подводящего провода из розетки электрической цепи).

Рекомендуем раз в год проводить проверку электродвигателя специалистом (электромехаником).

Если станок долго не эксплуатировался, то необходимо проверить состояние смазки в подшипниках и сопротивление изоляции обмотки двигателя. В зависимости от продолжительности времени и условий хранения, периодичность проверок может изменяться.

Содержите станок и его рабочее пространство в чистоте и в порядке.

В связи с постоянной модернизацией оборудования производитель оставляет за собой право вносить изменения в конструкцию не отражённые в данной инструкции.

8.2. Смазка оборудования.

В станке RV-32 применены закрытые шарикоподшипники с 2-х сторон и с заложённой смазкой, которая не требует замены. Этого обеспечит надёжную и безотказную работу станка.

Регулярное смазывание рабочих поверхностей съёмного стола и основания, трущихся поверхностей станка проводится обычно по окончании работы, после очистки станка от стружки.

В сверильную головку заливается масло. Следите за уровнем масла по указателю который находится с боку сверильной головки.

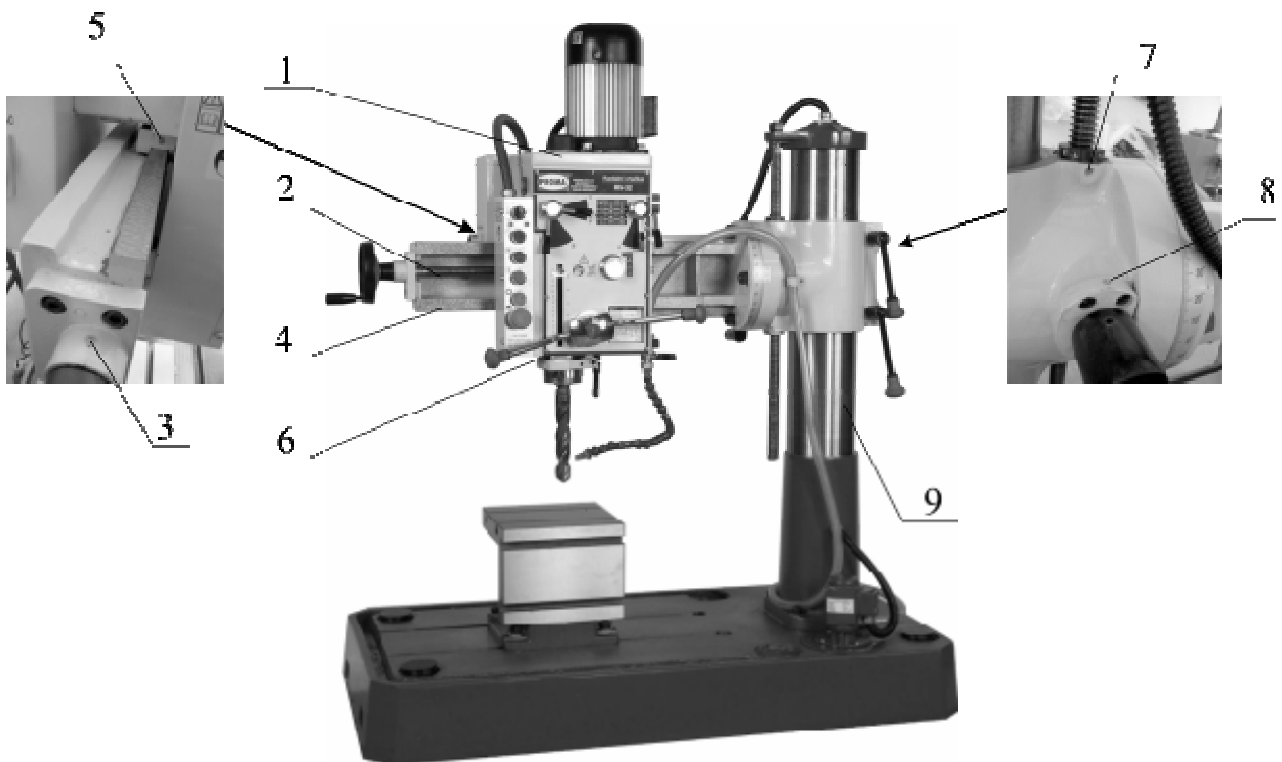


Рисунок 16.

Таблица 1.
Места смазки .

№ п/п	Название	Тип масла	Метод	Частота смазки
1	Сверлильная головка	Масло MOGUL LK 22	Поддерживать уровень масла	Заменять каждые шесть месяцев.
2	Винт перемещения сверлильной головки	Масло MOGUL LK 22	Смазать винт	Один раз в смену
3	Опора винта перемещения сверлильной головки	Масло MOGUL LK 22	Шариковая масленка	Один раз в смену
4	Направляющие траверсы	Масло MOGUL LK 22	Смазать шлифованные поверхности направляющих	Один раз в смену
5	Направляющие траверсы	Масло MOGUL LK 22	Шариковая масленка	Один раз в смену
6	Пиноль шпинделя	Масло MOGUL LK 22	Смазать поверхность	Один раз в смену
7	Винт-гайка вертикального перемещения траверсы	Масло MOGUL LK 22	Шариковая масленка	Один раз в смену
8	Опора вала вертикального перемещения траверсы	Масло MOGUL LK 22	Шариковая масленка	Один раз в смену
9	Колонна	Масло MOGUL LK 22	Смазать рабочую поверхность колонны	Один раз в смену

Таблица 2.

Аналоги масла, рекомендуемые для использования на станке

Рекомендуемые марки масел	Характеристика рекомендуемых масел и условия подбора аналогов.
BEACON EP 2 или MOBILUX EP 2.	Пластическая смазка KP 2 N-20 по DIN 51825, класс / вязкости / NLGI обозначается по DIN 51502 как пластичная смазка KP 2 N-20.
Mobil DTE Heavy Medium. Shell Turbo T-68.	Класс вязкости ISO 68.соответствует DIN 51515-7. DIN 51517.



Внимание! Регулярная смазка продлевает срок службы оборудования.

По всем вопросам, возникшим при работе данного оборудования, обращайтесь в службу сервиса компании «**ПРОМА**».

9. Специальное оснащение

Специальным оснащением являются дополнительные детали и приборы (представленные в приложении данной инструкции), которые можно приобрести дополнительно.

Перечень дополнительного оборудования на станок RV-32

1. Измерительные устройства.
2. Резьбонарезная головка ZH-5M 12.
3. Быстрозажимной сверлильный патрон.
4. Долбежное устройство DS-60K.
5. Комплект прихватов.
6. Тиски.

Исчерпывающий перечень специальных принадлежностей приведен в каталоге продукции. При необходимости Вы можете получить этот каталог бесплатно в наших филиалах. Возможна также консультация по вопросам эксплуатации нашего оборудования и использования специальных принадлежностей и приборов, с нашим сервисным специалистом.

10. Заказ запасных частей

Перечень составных частей Вы найдете в приложенной документации. В данной документации, на схеме станок разбит на отдельные части и детали, которые можно заказать с помощью этой схемы.

При заказе запасных частей на станок, в случае повреждения деталей во время транспортировки или в результате износа при эксплуатации, для более быстрого и точного выполнения заказа в рекламации или в заявке следует указывать следующие данные:

- А) марку оборудования;
- Б) заводской номер оборудования – номер машины;
- В) год производства и дату продажи станка;
- Д) номер детали на схеме.

11. Демонтаж и утилизация.

- Отключить станок от электросети;
- демонтировать станок;
- Все части распределить согласно классам отходов (сталь, чугун, цветные металлы, резина, пластмасса, кабель) и отдать их для промышленной утилизации.

13. Правила техники безопасности.

1. ОБЩИЕ ТРЕБОВАНИЯ БЕЗОПАСНОСТИ.

1. К самостоятельной работе на сверлильных станках допускаются обученные работники, старше 18 лет, годные по состоянию здоровья, знающие требования настоящей инструкции.
2. В случае получения травмы даже самой незначительной надо прекратить работу, при необходимости обратиться к врачу. Основными опасными факторами могут быть травмы рук и глаз, а также других частей тела отлетающей и выходящей стружкой.
3. Курить и принимать пищу только в отведенных для этого местах.

2. ТРЕБОВАНИЯ БЕЗОПАСНОСТИ ПЕРЕД РАБОТОЙ.

1. Перед работой необходимо привести в порядок свою рабочую одежду застегнуть на все пуговицы, обвязать резинкой обшлага рукавов, заправить одежду так, чтобы не было развевающихся концов, волосы убрать под плотно облегающий головной убор.
2. Приготовить защитные очки.
3. Проверить исправность инструмента и приспособлений, ограждения приводов, токоведущих частей и заземления (визуально).
4. Убедиться в том, что местное освещение в рабочей зоне достаточно и не слепит глаза.
5. Проверить исправность станка на холостом ходу, исправность действия пусковых, реверсивных и тормозных устройств, а также надежность фиксации рукояток включения и переключения.
6. Проверить наличие и исправность устройств, предупреждающих самопроизвольное опускание рукава.
7. Проверить надежность зажима и точность центрирования рабочего инструмента на станке с помощью приспособления для закрепления рабочего инструмента.
8. К работе необходимо приступать только после устранения неисправностей.

3. ТРЕБОВАНИЯ БЕЗОПАСНОСТИ ВО ВРЕМЯ РАБОТЫ.

1. Работу на станке необходимо производить в защитных очках или при одетом щитке из прозрачного материала.
2. Выполнять работу на станке в рукавицах или перчатках, а также с забинтованными руками или пальцами запрещается. Установку же и сьем крупных заготовок и деталей необходимо производить в рукавицах при остановленном станке, при этом следует остерегаться заусенцев на деталях.
3. Детали для обработки должны устанавливаться и закрепляться в соответствующие приспособления (тиски, кондукторы и т. п.), закрепляемые на столе(плите) сверлильного станка.
4. Установку и замену сверла необходимо производить при полной остановке шпинделя.
5. В случае заедания, поломки сверла, метчика или другого инструмента, станок необходимо выключить и после остановки шпинделя извлечь обломок сверла, метчика.
6. Снимать ограждение и открывать его во время работы станка, а также тор-



- мозить станок путем нажатия руки на вращающиеся части запрещается.
7. При уходе от станка, временном прекращении работы, перерывах в подаче электроэнергии, установке и съеме режущего инструмента, при ручном измерении размеров обрабатываемого изделия, уборке, смазке или неисправности обязательно требуется остановить станок, выключить электродвигатель и отвести режущий инструмент от детали.
 8. Во время работы нельзя наклонять голову близко к зоне резания и облакачиваться на станок.
 9. Образовавшуюся стружку необходимо удалять только щеткой или крючком соответствующим правилам техники безопасности после полной остановки станка.

4. ТРЕБОВАНИЯ БЕЗОПАСНОСТИ В АВАРИЙНЫХ СИТУАЦИЯХ.

1. При возникновении ситуаций, которые могут привести к авариям и несчастным случаям необходимо выключить и обесточить электрооборудование (электрических машин), прекратить работы и немедленно сообщить о случившемся руководителю подразделения.
2. При возникновении пожара следует немедленно сообщить в пожарную охрану по телефону «01» и приступить к его ликвидации имеющимися первичными средствами пожаротушения.
3. При наличии пострадавшего в результате аварий и несчастных случаев необходимо устранить воздействие на организм пострадавшего повреждающих факторов и оказать ему первую доврачебную помощь.

5. ТРЕБОВАНИЯ БЕЗОПАСНОСТИ ПО ОКОНЧАНИИ РАБОТ,

1. По окончании работы необходимо выключить электродвигатель и станок.
2. Привести в порядок рабочее место.
3. О всех замеченных неполадках доложить руководителю подразделения.



14. Условия гарантийного сопровождения станков «PROMA»

Группа PROMA, являющаяся производителем оборудования PROMA, поздравляет Вас с приобретением нашей продукции и сделает все от нее зависящее для того, чтобы его использование доставляло Вам радость и минимум хлопот.

В этих целях наши специалисты разработали программу гарантийного сопровождения оборудования и инструментов. Нами открыты сертифицированные сервисные центры, способные осуществить монтаж и наладку оборудования, проводить его техническое обслуживание, а в случае выхода из строя - ремонт и/или замену. У нас есть необходимые заводские комплектующие, запасные части и расходные материалы. Наши специалисты обладают высокой квалификацией и готовы предоставить Вам любую информацию о нашем оборудовании, приемах и правилах его использования.

Для Вашего удобства советуем Вам внимательно ознакомиться с изложенными ниже условиями программы гарантийного сопровождения. В случае возникновения у Вас каких-либо вопросов, связанных с ее условиями, наши специалисты предоставят Вам необходимые разъяснения и комментарии.

Гарантийное сопровождение предоставляется сертифицированными сервисными центрами PROMA в течении 3 (трех) лет в следующем объеме:

- в течение первого года мы бесплатно предоставим вышедшие из строя детали и проведем все работы по их замене.
- в течение последующих двух лет при проведении гарантийного сопровождения Вы оплатите только стоимость работы. Все детали и узлы для таких работ будут предоставлены Вам бесплатно.
- в течение всего срока гарантийного сопровождения осуществляется бесплатное телефонное консультирование по вопросам, связанным с использованием оборудования и уходом за ним.

Течение срока гарантийного сопровождения начинается с даты передачи оборудования по накладной.

Чтобы сберечь Ваше время и эффективно организовать работу наших специалистов, просим Вас при предъявлении претензии сообщить нам следующие сведения:

- данные оборудования (заводской номер и дата продажи оборудования);
- данные о его приобретении (место и дата);
- описание выявленного дефекта;
- Ваши реквизиты для связи.

Для Вашего удобства мы прилагаем образец возможной рекламации.

Мы сможем быстрее отреагировать на Ваши претензии в случае, если Вы пришлете нам рекламацию и прилагаемые документы в письменной форме письмом, по факсу или лично. Претензии просим направлять по месту приобретения оборудования или в ближайший сертифицированный сервисный центр PROMA. Информацию о наших новых сервисных центрах Вы можете получить у наших операторов по телефону 8-800-200-2-777 или на сайте www.stanki-proma.ru.

Мы будем вынуждены отказать Вам в гарантийном сопровождении в следующих случаях:

- выхода из строя расходных материалов, быстро изнашиваемых деталей и рабочего инструмента, таких как, например ремни, щетки и т.п.;
- при использовании неоригинальных запасных частей или ремонта неуполномоченным лицом;
- когда поломка стала следствием нарушений условий эксплуатации оборудования, непрофессионального обращения, перегрузки, применения непригодных рабочих

инструментов или приспособлений;

- когда оборудование было повреждено в результате его хранения в неудовлетворительных условиях, при транспортировке, а также из-за невыполнения (ненадлежащего выполнения) периодических профилактических работ;
- когда причиной неисправности является механическое повреждение (включая случайное), естественный износ, а также форс-мажорные обстоятельства (пожар, стихийное бедствие и т.д.).

Мы обращаем Ваше внимание на то, что не является дефектом несоответствие оборудования техническим характеристикам, указанным при продаже, в случае, если данное несоответствие связано с эксплуатацией оборудования с одновременным достижением максимального значения по двум и более связанным характеристикам (например, скорость вращения и подача). Производитель оставляет за собой право вносить в конструкцию оборудования изменения, не влияющие на его функциональность.

В рамках гарантийного сопровождения не осуществляются:

- сборка оборудования после его приобретения, пуско-наладочные работы;
- периодическое профилактическое обслуживание, подстройка узлов и агрегатов, смазка и чистка оборудования, замена расходных материалов. Эти работы не требуют специальной подготовки и могут быть выполнены самим пользователем оборудования в соответствии с порядком изложенным в инструкции по эксплуатации.

По истечении срока гарантийного сопровождения, а также в случае, если гарантийное сопровождение не может быть предоставлено, мы можем предоставить Вам соответствующие услуги за плату. Тарифы определяются на дату обращения в сертифицированный сервисный центр PROMA.

Мы принимаем на себя обязательство, незамедлительно уведомить Вас о составе работ по не гарантийному сопровождению оборудования, их примерной стоимости и сроке. Мы аналогичным образом проинформируем Вас об обнаружении при выполнении гарантийного сопровождения дефекта, устранение которого не входит в состав работ по гарантийному сопровождению. В дальнейшем сервисный центр будет действовать в соответствии с полученными от Вас указаниями.

Настоящие гарантийные обязательства ни при каких обстоятельствах не предусматривают оплаты клиенту расходов, связанных с доставкой Товара до сервисного центра и обратно, выездом к Вам специалистов Поставщика, а также возмещением ущерба (включая, но не ограничиваясь) от потери прибыли или иных косвенных потерь, упущенной выгоды, а равно иных аналогичных расходов.

В исключительных случаях гарантийное сопровождение может производиться на территории покупателя. В этом случае проезд двух сотрудников сертифицированного сервисного центра и проживание в гостинице оплачивается покупателем на основании предъявленных покупателю документов, подтверждающих соответствующие расходы, в течение 3-х банковских дней со дня выполнения гарантийных работ. Покупатель обеспечивает бронирование, оплачивает гостиницу и проездные документы на обратную дорогу для сотрудников сервисного центра. Покупатель обязуется возместить затраты на проезд из расчета ж/д. билета (купейный вагон), если расстояние от г. Москвы до места проведения работ менее 500 км, или авиационного билета (эконом класса), если расстояние до места проведения работ свыше 500 км.

Мы, безусловно гарантируем предоставление Вам указанного выше набора услуг. Обращаем Ваше внимание на то, что для Вашего удобства условия гарантийного сопровождения постоянно дорабатываются. За обновлением Вы можете следить на нашем сайте www.stanki-proma.ru. Надеемся, что наше оборудование и инструмент позволят Вам добиться тех целей, которые Вы перед собой ставите, стать настоящим Мастером своего дела. Мы будем признательны Вам за замечания и предложения, связанные с приобретением нашего оборудования, его сопровождением и использованием.

С уважением, Администрация PROMA

15. Гарантийный талон и паспортные данные станка. Рекламация

(Направляется в адрес ближайшего сертифицированного сервисного центра PROMA в случае возникновения гарантийного случая).

Наименование покупателя _____

Фактический адрес покупателя _____

Телефон _____

Паспортные данные оборудования

Наименование оборудования	Модель	Заводской номер	Дата приобретения

Описание неисправностей, обнаруженных в ходе эксплуатации оборудования:

Ф.И.О. и должность ответственного лица

ГАРАНТИЙНЫЙ ТАЛОН

Наименование оборудования.	
Модель.	
Дата приобретения.	Заводской номер.
Печать и подпись (продавца)	№ рем.: Дата:
	№ рем.: Дата: